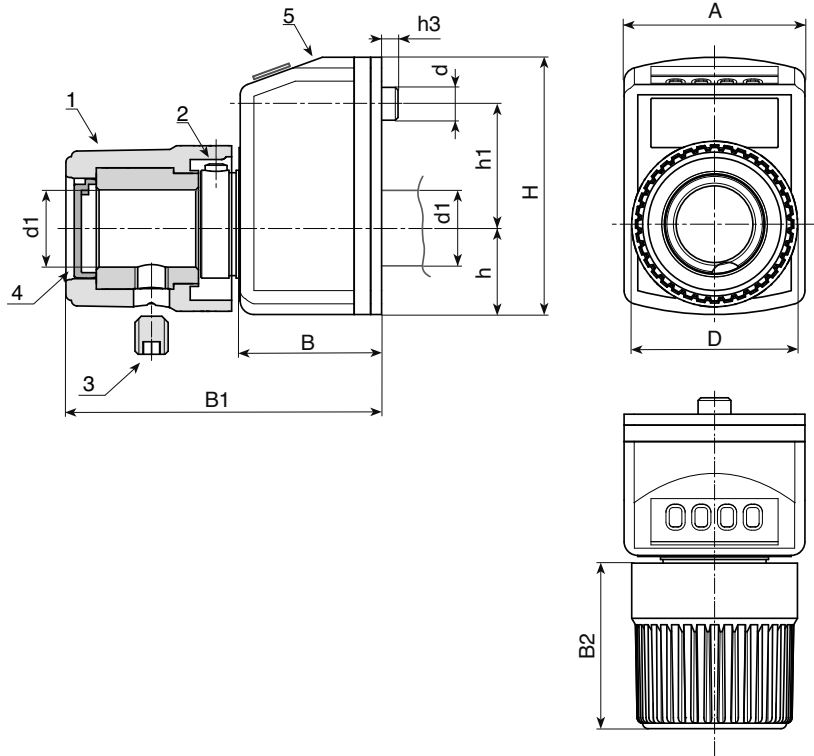


470093 CONTADOR DE VUELTAS DE 4 DÍGITOS CON POMO



Código	A	H	B	B1	B2	h	h1	h3	D	d	d1	H10	GR
470093xyz00	33	47	24	55	32	16,5	22	5	30	6	14	14	10
470093xyz01	33	47	24	55	32	16,5	22	5	30	6	14	14	12/5
470093xyz02	33	47	24	55	32	16,5	22	5	30	6	14	14	15
470093xyz03	33	47	24	55	32	16,5	22	5	30	6	14	14	17/5
470093xyz04	33	47	24	55	32	16,5	22	5	30	6	14	14	20
470093xyz05	33	47	24	55	32	16,5	22	5	30	6	14	14	25
470093xyz06	33	47	24	55	32	16,5	22	5	30	6	14	14	30
470093xyz07	33	47	24	55	32	16,5	22	5	30	6	14	14	35
470093xyz08	33	47	24	55	32	16,5	22	5	30	6	14	14	40
470093xyz09	33	47	24	55	32	16,5	22	5	30	6	14	14	50
470093xyz10	33	47	24	55	32	16,5	22	5	30	6	14	14	60
470093xyz11	33	47	24	55	32	16,5	22	5	30	6	14	14	80
470093xyz12	33	47	24	55	32	16,5	22	5	30	6	14	14	100

Materiales:

1. Pomo de control en color negro.
2. Tornillo prisionero para fijar el eje al bloque.
3. Tornillo prisionero para fijar el pomo al eje.
4. Tapa central del pomo en color naranja RAL 2004.
5. Cubierta del contador de poliamida reforzada naranja RAL 2004 resistente a aceite y grasa.

Sistema de fijación:

El pomo de control y el bloque contador no están fijados el uno con el otro. Primero se ha de fijar el eje al bloque contador con el tornillo 2 y posteriormente fijar el pomo de control al eje con el tornillo 3.

Para especificar en el código las características (xyz) del contador, consulte las especificaciones del producto 470092.