

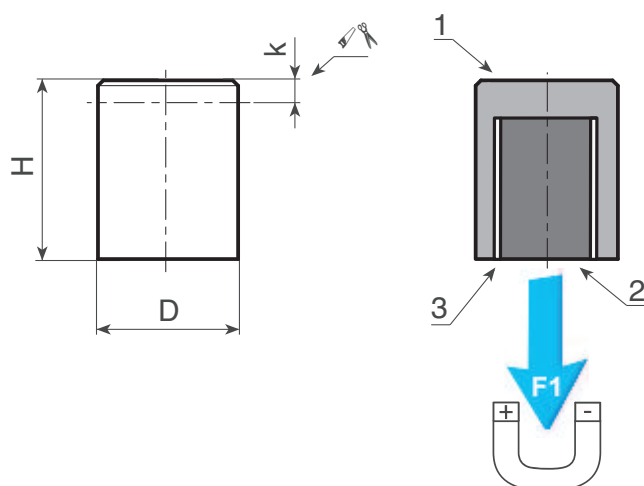
47007330 IMÁN CILÍNDRICO DE ALUMINIO-NÍQUEL-COBALTO



- (1) Cubierta de acero galvanizado.
- (2) Imán cilíndrico de aluminio-níquel-cobalto (AlNiCo).
- (3) Separador de latón.

El imán puede ser mecanizado hast el valor k sin que sufra una merma en sus características.

Temperatura de trabajo de -20°C a +450°C.



Código	D \pm 0,1	H \pm 0,2	k	P (g)	F1 (N)
47007330001	6	20	12	4,5	2
47007330002	8	20	11	7,5	4
47007330003	10	20	10	12	8,5
47007330004	13	20	8	19	12
47007330005	16	20	6	30	20
47007330006	20	25	5	58	40
47007330007	25	35	13	125	60
47007330008	32	40	9	220	160
47007330009	40	50	10	440	240
47007330010	50	60	10	813	400
47007330011	63	65	10	1306	660