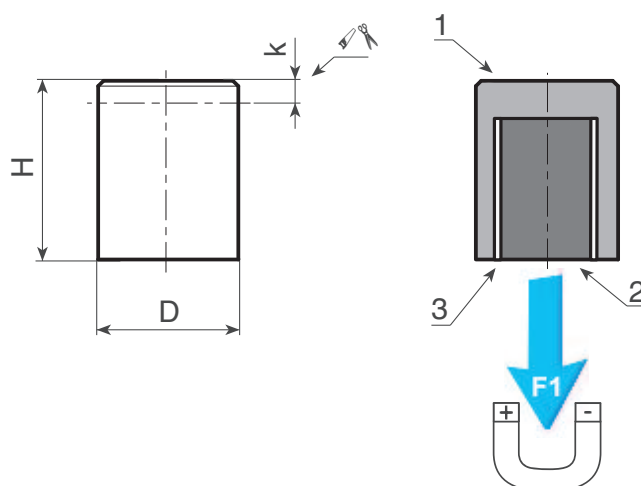


### 47007329 IMÁN CILÍNDRICO DE SAMARIO-COBALTO h6



- (1) Cubierta de acero galvanizado con tolerancia h6.
- (2) Imán cilíndrico de samario-cobalto (SmCo).
- (3) Separador de latón.

El imán puede ser mecanizado hasta el valor k sin que sufra una merma en sus características.

Temperatura de trabajo de  $-20^{\circ}\text{C}$  a  $+200^{\circ}\text{C}$ .

Código	Dh6	H $\pm$ 0,2	k	P (g)	F1 (N)
47007329001	4	20	15	1	2
47007329002	5	20	15	3	4
47007329003	6	20	15	4,5	6
47007329004	8	20	15	8	10
47007329005	10	16	11	10	25