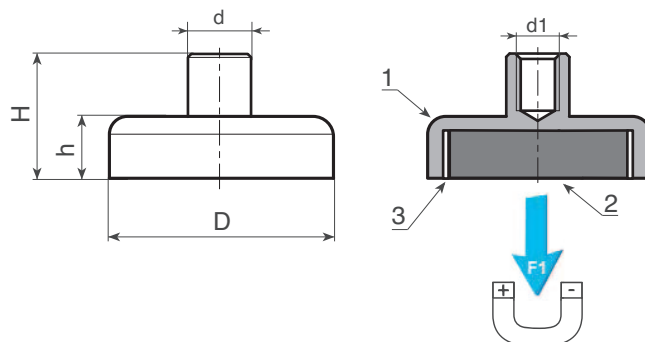


47007320 IMÁN REDONDO DE SAMARIO-COBALTO CON ESPIGA ROSCA HEMBRA



- (1) Cubierta de acero galvanizado.
- (2) Imán plano de samario-cobalto (SmCo).
- (3) Separador plástico.

Temperatura de trabajo de -20°C a $+200^{\circ}\text{C}$.

Código	D +0,1	h±0,2	H±0,2	d±0,2	d1	P (g)	F1 (N)
47007320301	6	4,5	11,5	6	M03	2	5
47007320302	8	4,5	11,5	6	M03	3	11
47007320303	10	4,5	11,5	6	M03	4	20
47007320304	13	4,5	11,5	6	M03	6	40
47007320305	16	4,5	11,5	6	M04	7	60
47007320306	20	6	13	6	M04	16	90
47007320307	25	7	14	8	M04	28	150
47007320308	32	7	15,5	8	M05	47	220