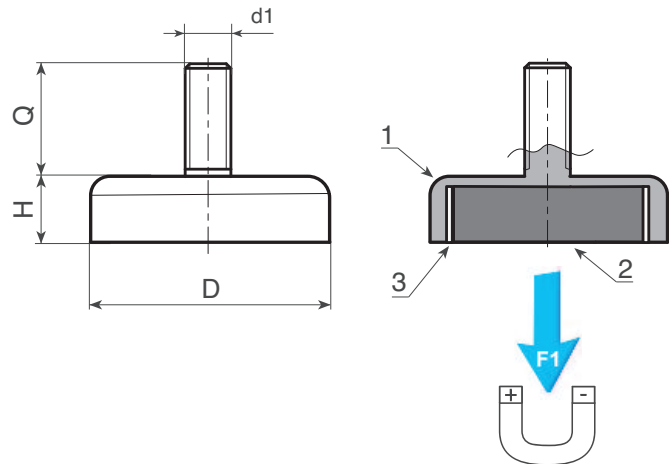


47007316 IMÁN REDONDO DE FERRITA CON ESPIGA ROSCADA



- (1) Cubierta y espiga de acero galvanizado.
- (2) Imán plano de ferrita.
- (3) Separador plástico.

Temperatura de trabajo de -20°C a +200°C.



Código	D	H±0,2	d1	Q±0,5	P (g)	F1 (N)
47007316501	10±0,1	4,5	M03	7	2	4
47007316502	13±0,1	4,5	M03	7	3	10
47007316503	16±0,1	4,5	M03	7	5	18
47007316504	16±0,1	4,5	M04	6	5	18
47007316505	20±0,1	6	M03	7	10	30
47007316506	20±0,1	6	M06	30	15	30
47007316507	25±0,1	7	M04	8	19	40
47007316508	25±0,1	7	M05	15	20	40
47007316509	25±0,1	7	M06	20	22	40
47007316510	32±0,1	7	M04	8	30	80
47007316511	32±0,1	7	M06	12	31	80
47007316512	32±0,1	7	M08	10	32	80
47007316513	47+0,2/-0,1	9	M06	8	85	180
47007316514	57+0,2/-0,1	10,5	M06	8	146	280
47007316515	63+0,2/-0,1	14	M06	15	233	350