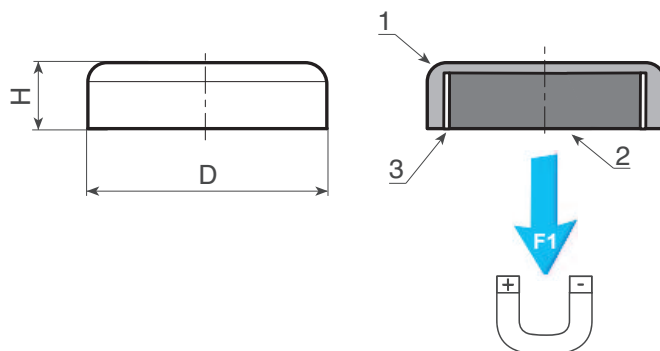


47007315 IMÁN REDONDO DE SAMARIO-COBALTO



- (1) Cubierta de acero galvanizado.
- (2) Imán plano de samario-cobalto (SmCo).
- (3) Separador plástico.

Temperatura de trabajo de -20°C a +280°C.

Código	D \pm 0,1	H \pm 0,2	P (g)	F1 (N)
47007315001	6	4,5	1	5
47007315002	8	4,5	2	11
47007315003	10	4,5	3	20
47007315004	13	4,5	4	40
47007315005	16	4,5	7	60
47007315006	20	6	14	90
47007315007	25	7	26	150
47007315008	32	7	42	220