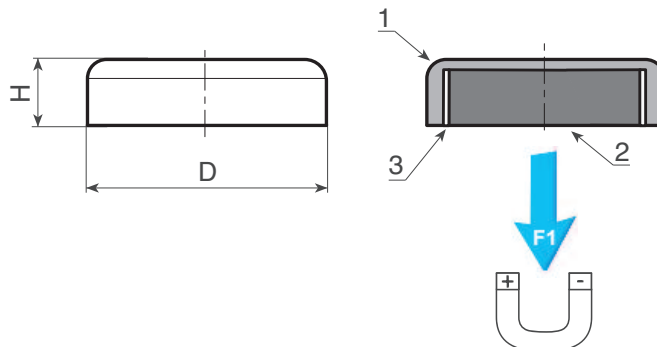


47007314 IMÁN REDONDO DE NEODIMIO



- (1) Cubierta de acero galvanizado.
- (2) Imán plano de neodimio (NdFeB).
- (3) Separador plástico.

Temperatura de trabajo de -20°C a $+80^{\circ}\text{C}$.

Disponible con imán de samario-cobalto (SmCo -20°C a $+280^{\circ}\text{C}$) -
Cód. **47007315** ó de ferrita (-20°C a $+200^{\circ}\text{C}$) - Cód. **47007313**.

Código	D $\pm 0,1$	H $\pm 0,2$	P (g)	F1 (N)
47007314001	6	4,5	1	5
47007314002	8	4,5	2	13
47007314003	10	4,5	2,5	25
47007314004	13	4,5	4	60
47007314005	16	4,5	6	95
47007314006	20	6	14	140
47007314007	25	7	25	200
47007314008	32	7	41	350