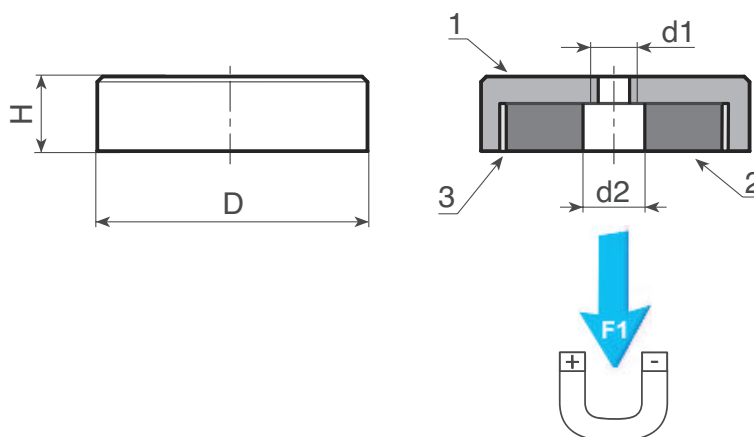


### 47007311 M IMÁN REDONDO DE NEODIMIO CON AGUJERO ROSCADO PASANTE



- (1) Cubierta de acero galvanizado.
- (2) Imán plano de neodimio (NdFeB).
- (3) Separador plástico.

Temperatura de trabajo de -20°C a +80°C.

Código	D $\pm$ 0,1	H $\pm$ 0,2	d2	d1 $\pm$ 0,1	P (g)	F1 (N)
47007311301	10	4,5	4,5	M03	2	19
47007311302	13	4,5	4,5	M03	4	40
47007311303	20	6	6	M04	13	105
47007311304	25	7	4,5	M04	24	160
47007311305	32	7	5,5	M05	40	330
47007311306	40	8	10,5	M05	74	500
47007311307	50	10	10,5	M08	140	800
47007311308	63	14	11,7	M10	315	1.100
47007311309	74,6	15	11,7	M10	479	1.750