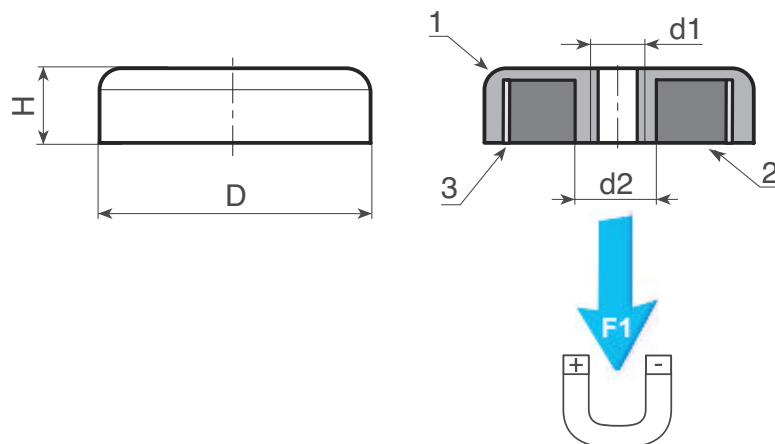


47007310 M

IMÁN REDONDO DE FERRITA CON AGUJERO PASANTE ROSCADO



- (1) Cubierta de acero galvanizado.
- (2) Imán plano de ferrita.
- (3) Separador plástico.

Temperatura de trabajo de -20°C a +200°C.

Código	D	H+0,5/-0,2	d2	d1	P (g)	F1 (N)
47007310301	25±0,1	7	5,2	M04	18	36
47007310302	32±0,1	7	5,2	M04	29	75
47007310303	40+0,2/-0,1	8	5,2	M04	53	90
47007310304	50+0,2/-0,1	10	12	M06	94	170
47007310305	50+0,2/-0,1	10	12	M08	94	170
47007310306	63+0,3/-0,1	14	13	M08	206	290
47007310307	80+0,3/-0,1	18	14,5	M08	472	550
47007310308	80+0,3/-0,1	18	14,5	M10	466	550