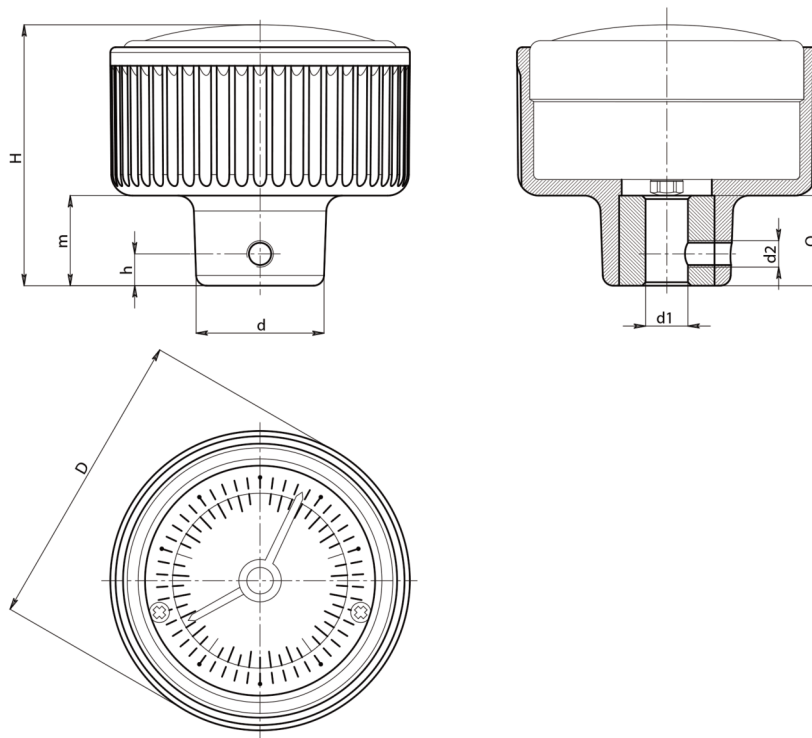


## 470064 POMO GRAFILADO CON INDICADOR



Código	D	d	H	h	m	d2	d1 H10	dm	Q
47006458yzz	57	24	50	6	17	M5	8	12	16
47006450yzz	57	24	50	6	17	M5	10	12	16
47006452yzz	57	24	50	6	17	M5	12	12	16
47006478yzz	72	28	56	6	21	M5	8	12	20
47006470yzz	72	28	56	6	21	M5	10	12	20
47006472yzz	72	28	56	6	21	M5	12	12	20
47006490yzz	94	36	60	6	24	M5	10	15	24



Casquillo de acero cincado, pasante, con tolerancia H10.  
PA: Poliamida negra reforzada resistente a aceites y grasas.

Utiliza el indicador gravitacional 470085. Tiene dos indicadores. Escala negra graduada proporcionalmente a la relación de giro. Cubierta transparente. Opción de giro en sentido de las agujas del reloj ó en sentido contrario a las agujas del reloj. Indicador no extraíble.

### Sentido de giro (y):

0= Aumento de valores con rotación en sentido horario.  
1= Aumento de valores con rotación en sentido contrario al horario.

### Relación de giro y escala correspondiente (zz):

Seleccionar la relación apropiada según el valor que debe indicar la aguja negra grande después de que el pomo haya completado una vuelta. La escala graduada será proporcional a la relación. Una relación de 12 tendrá una escala que va de 0 a 12.

No se incluye el tornillo prisionero.

### Relaciones disponibles:

1-2-3-6-10-12-15-18-20-24-30-36-48-50-60-72-84-96-100

En sus pedidos debe indicar el sentido de giro y la relación deseada.

Ejemplo: Un pomo de diámetro 57 y agujero  $d1=10$ , sentido de giro horario ( $y=0$ ) y relación 6 ( $zz=06$ ) tendría el código **47006450006**. (Para la relación 100  $zz=00$ ).