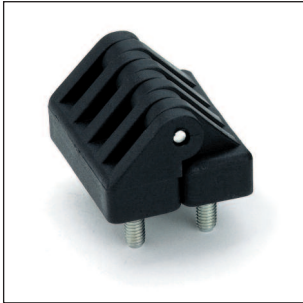
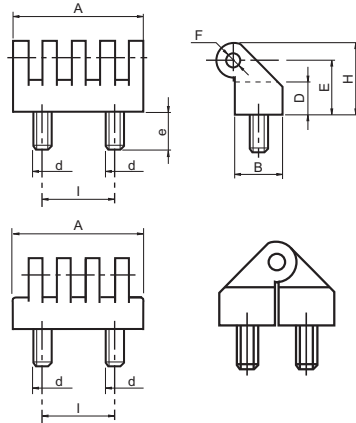


470055T BISAGRA HT CON ESPIGAS DE ACERO



Poliamida negra reforzada resistente a aceites y grasas.
Eje de acero cincado y espigas de acero tratado.
Rotación completa: 180°.



Código	A	D	I	d	e	E	B	H	F	Color
47005503552	30	11	15	M5	10	19	17	24,5	4	Negro
47005505352	54	13	30	M6	15	22,5	21,5	30	5	Negro
47005507352	78	18,5	42	M8	20	31,5	30	42,5	8	Negro