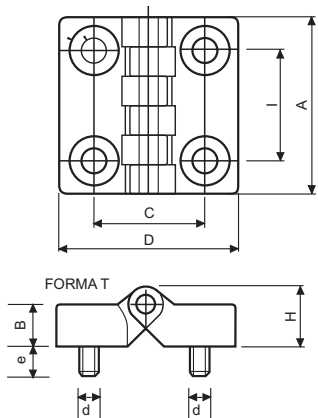


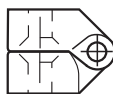
## 470054T BISAGRA PLANA T CON ESPIGAS DE ACERO



Poliamida reforzada resistente a grasas y aceites.  
Eje de acero cincado y espigas de acero tratado.



Código	A	D	I	C	H	B	d	e	Color
47005404501	48	48	30	30	15,5	10,5	M5	15	Negro
47005404502	48	48	30	30	15,5	10,5	M6	15	Negro
47005406501	64	64	40	40	19	13	M6	20	Negro
47005406502	64	64	40	40	19	13	M8	20	Negro
47005409501	95	95	60	63	28,5	19	M8	20	Negro
47005409502	95	95	60	63	28,5	19	M10	20	Negro



180°

