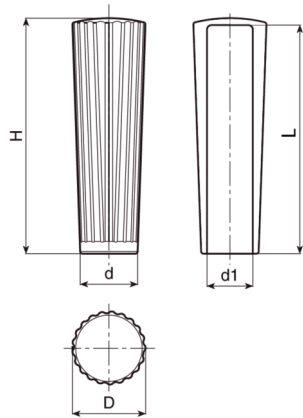


470017 PUÑO 4717 P



Material: Mezcla de polipropileno y goma termoplástica TPV.



Código	D	d1	d	H	L	Color
47001710101	32	20	25	104,5	100	Negro