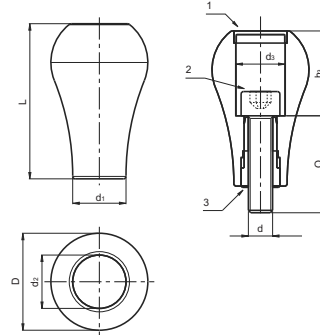


470008 MANILLA GIRATORIA EM



Código	D	d	L	d1	d2	d3	Q	h3	Color	Tapón
47000806010	40	M10	64	22,5	22	20,5	40	34,5	Negro	Gris



Casquillo interior (3) y tornillo (2) DIN 912 de acero cincado.
 PA: Poliamida negra reforzada y tapón (1) color gris (RAL 7035).
 La manilla se suministra sin montar.