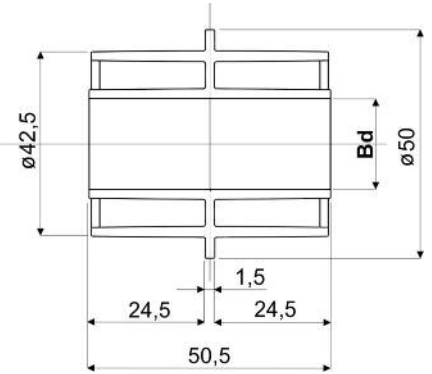
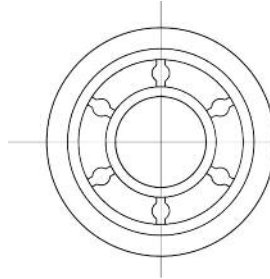
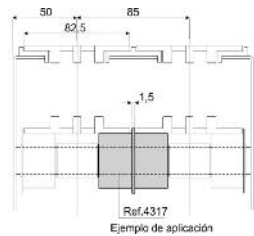
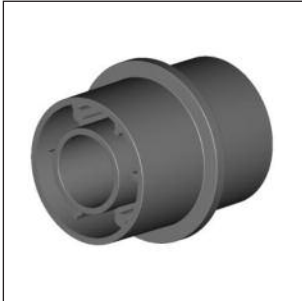


430017

**DOBLE RODILLO CON PESTAÑA CENTRAL PARA
RETORNO DE CADENA**



Rodamiento fabricado en poliamida negra.

Para montar en la cadena de retorno.
Bajo pedido y para cantidad mínima,
se puede suministrar el rodamiento
con medida especial de Bd y en otros
colores.

Código	Bd (mm)
43001782536	12
43001782537	16
43001782538	18
43001782539	20