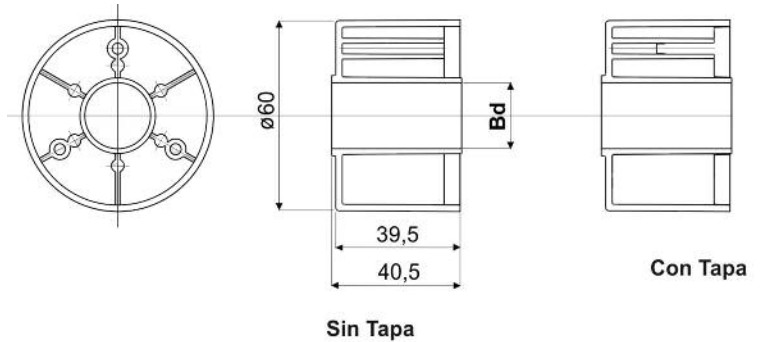
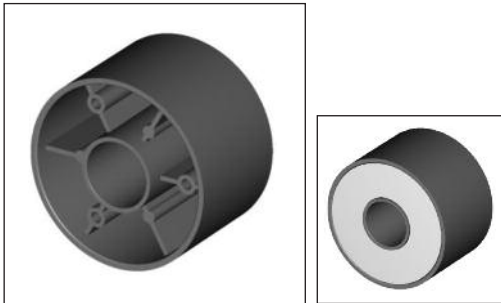
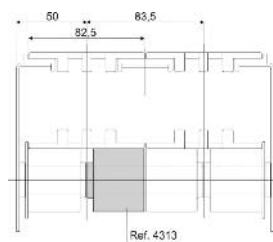


430013 RODILLO PARA RETORNO DE CADENA



Rodamiento fabricado en poliamida negra,
tapa fabricada en poliamida gris.
Para montar en la cadena de retorno.
Bajo pedido y para cantidad mínima, se
puede suministrar el rodamiento con medida
especial de Bd y en otros colores.



Ejemplo de aplicación

Código	Bd (mm)	Acabado
43001382205	15	sin tapa
43001382206	16	sin tapa
43001382207	18	sin tapa
43001382208	20	sin tapa
43001382223	15	con tapa
43001382224	16	con tapa
43001382225	18	con tapa
43001382226	20	con tapa