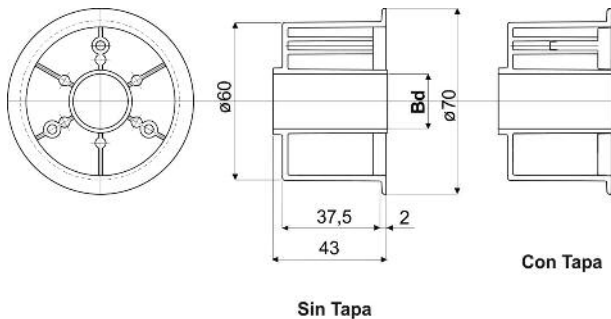
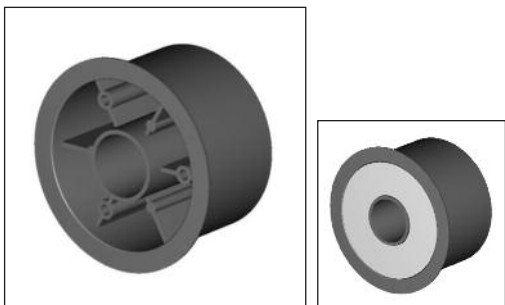
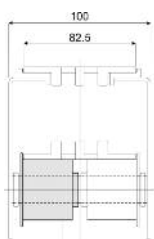


430012 RODILLO CON PESTAÑA PARA RETORNO DE CADENA



Rodamiento fabricado en poliamida negra, tapa fabricada en poliamida gris. Para montar en la cadena de retorno. Bajo pedido y para cantidad mínima, se puede suministrar el rodamiento con medida especial de Bd y en otros colores.



Ref. 4312

Ejemplo de aplicación

Código	Bd (mm)	Acabado
43001282201	15	sin tapa
43001282202	16	sin tapa
43001282203	18	sin tapa
43001282204	20	sin tapa
43001282219	15	con tapa
43001282220	16	con tapa
43001282221	18	con tapa
43001282222	20	con tapa