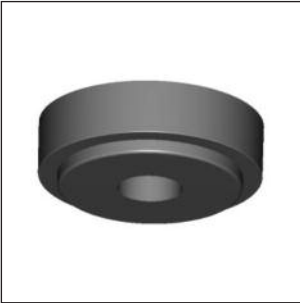
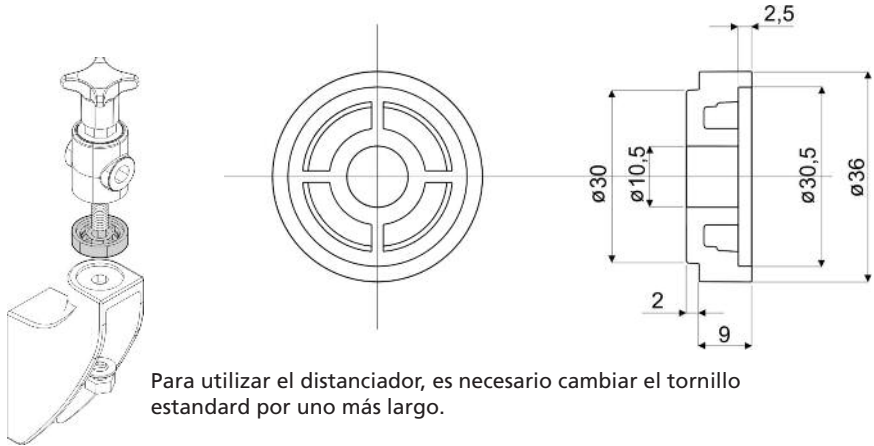


## 420065 DISTANCIADOR PARA CABEZALES



Fabricado en poliamida reforzada.  
Utilizable sobre soportes 420084, 420086,  
420090, 420091, 420088, 420092, 420085,  
420087 y 420089 para incrementar la altura  
del cabezal.

Bajo pedido y para cantidad mínima, se  
puede suministrar el distanciador en  
polipropileno reforzado y otros colores.



Para utilizar el distanciador, es necesario cambiar el tornillo  
estandard por uno más largo.

### Código

42006581011