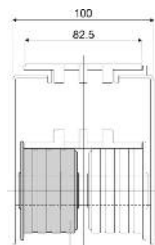
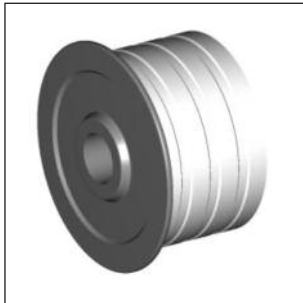
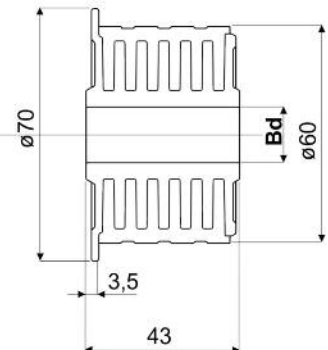
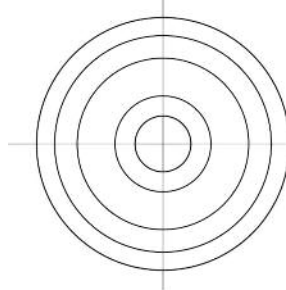


**420054**
**RODILLO CON PESTAÑA Y GOMA PARA RETORNO DE CADENA**


Ref. 4254  
Ejemplo de aplicación



Parte interna fabricada en poliamida negra,  
goma exterior fabricado de P.V.C. 65 dureza.  
Para montar en la cadena de retorno.  
Este rodamiento esta totalmente cerrado.  
Ausencia total de cavidades internas, para  
obtener el máximo nivel de limpieza y  
ausencia de ruidos durante las operaciones.  
Bajo pedido y para cantidad mínima, se  
puede suministrar el rodamiento con medida  
especial de  $Bd$  y en otros colores.

Código	$Bd$ (mm)
42005482021	15
42005482022	16
42005482023	18
42005482024	20