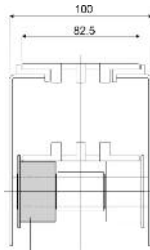
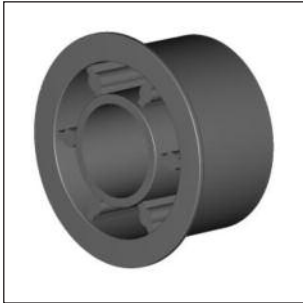
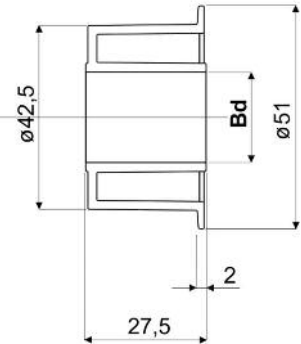
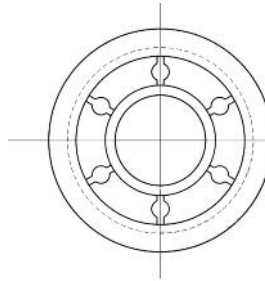


420053
RODILLO CON PESTAÑA PARA RETORNO DE CADENA


Ref.4253
Ejemplo de aplicación



Rodamiento fabricado en poliamida negra.
Para montar en la cadena de retorno.
Bajo pedido y para cantidad mínima, se
puede suministrar el rodamiento con
medida especial de Bd y en otros colores.

| Código | Bd (mm) |
|-------------|-----------|
| 42005382048 | 12 |
| 42005382049 | 16 |
| 42005382050 | 18 |
| 42005382051 | 20 |