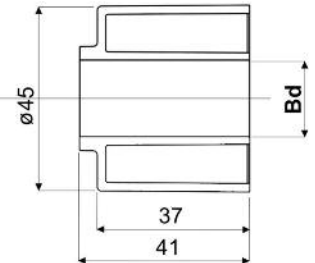
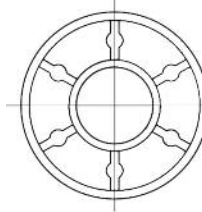
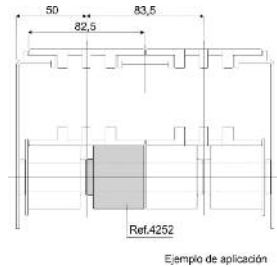
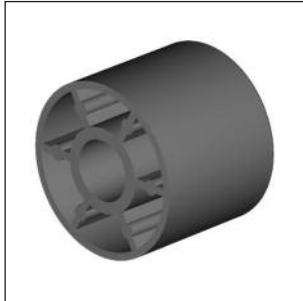


420052
RODILLO PARA RETORNO DE CADENA


Rodamiento fabricado en poliamida negra.
Para montar en la cadena de retorno.
Bajo pedido y para cantidad mínima, se
puede suministrar el rodamiento con medida
especial de Bd y en otros colores.

Código	Bd (mm)
42005282044	15
42005282045	20