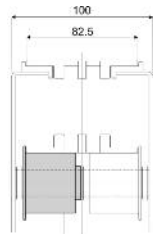
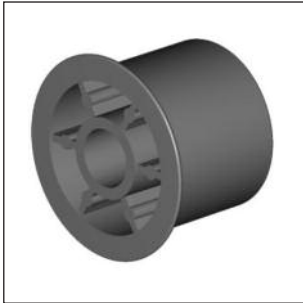
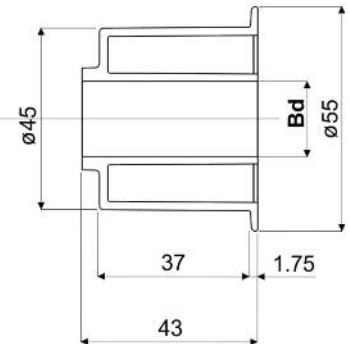
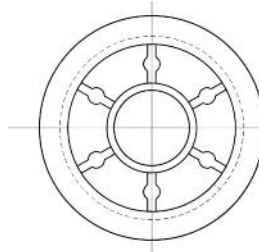


**420051**

**RODILLO CON PESTAÑA PARA RETORNO DE CADENA**



Ref 4251  
Ejemplo de aplicación



Rodamiento fabricado en poliamida negra.  
Para montar en la cadena de retorno.  
Bajo pedido y para cantidad mínima, se puede  
suministrar el rodamiento con medida especial  
de Bd y en otros colores.

Código	Bd (mm)
42005182042	15
42005182043	20