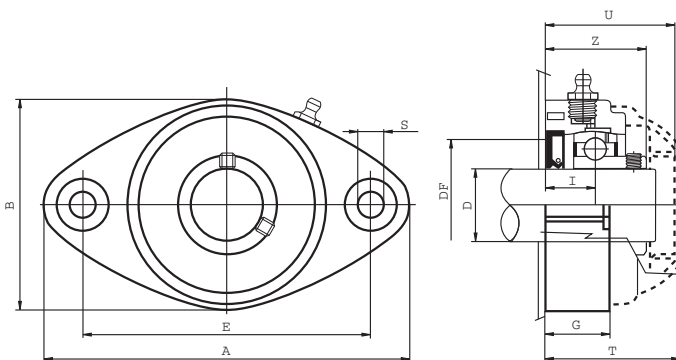


420033 SOPORTES DE RODAMIENTO UCFL/CX PARA EJES LISOS



| Código | C | Co | Cm | D | E | A | B | S | G | I | Z | U | T | DF max. | DF mín. |
|-------------|-------|-------|-------|----|-----|-----|----|------|----|------|------|----|------|---------|---------|
| 42003380264 | 12800 | 6600 | 8500 | 20 | 90 | 118 | 64 | 10,5 | 19 | 15,5 | 33,5 | 44 | 46,5 | 45 | 40 |
| 42003380181 | 14000 | 7800 | 10000 | 25 | 99 | 131 | 72 | 10,5 | 22 | 17 | 36 | 47 | 49 | 50 | 45 |
| 42003380182 | 19500 | 11300 | 13000 | 30 | 117 | 149 | 86 | 10,5 | 26 | 20 | 41 | 54 | 56 | 60 | 50 |
| 42003380183 | 25500 | 15300 | 14000 | 35 | 130 | 163 | 94 | 10,5 | 26 | 20 | 45 | 57 | 59 | 70 | 55 |



Material:

Soporte de PA + FV, bolas de acero cromado, engrasador de latón niquelado.

Casquillos de refuerzo de acero inoxidable AISI 304.

Juntas de goma NBR.

Solo pueden montarse ejes "lisos".

Error máximo de alineación: 2,5°.

La tapa de protección de polipropileno debe solicitarse por separado, ver código 420011.

C= Carga estática del rodamiento (N).

Co= Carga dinámica del rodamiento (N).

Cm= Carga máxima del soporte (N).