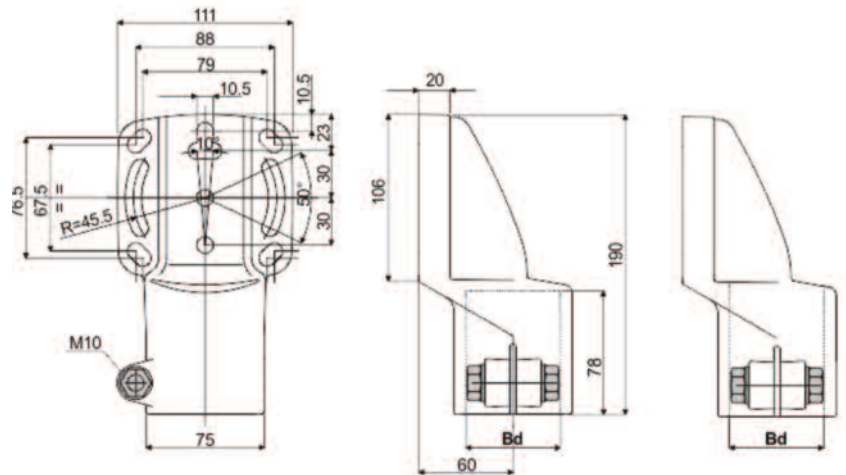


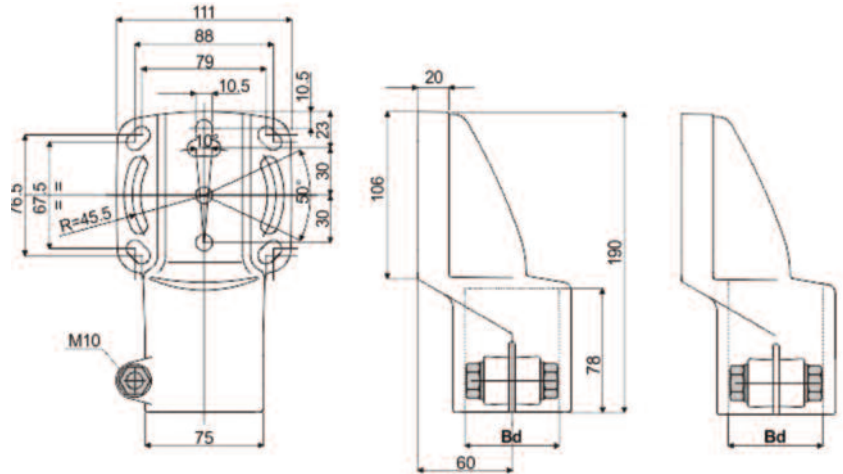
420019
SOPORTE LATERAL CON CUATRO TALADROS


SopORTE fabricado en poliamida reforzada.
Tornillería de acero zincado o acero inoxidable (AISI 304).
Par de apriete máximo 3,6kgm.
Bajo pedido y para cantidad mínima, se puede suministrar el soporte en polipropileno reforzado y otros colores.



Código	Bd (mm)	Bd (pulgadas)	Tornillería
42001980790	60,3	2	Cincada
42001980792	48,3	1 1/2	Cincada
42001980794	42,4	1 1/4	Cincada
42001980796	45x45	-	Cincada
42001982632	48,3	-	Cincada
42001980791	60,3	2	Acero inoxidable (AISI304)
42001980793	48,3	1 1/2	Acero inoxidable (AISI304)
42001980795	42,4	1 1/4	Acero inoxidable (AISI304)
42001980797	45x45	-	Acero inoxidable (AISI304)

420019P SOPORTE LATERAL PASANTE CON CUATRO TALADROS



Soporte fabricado en poliamida reforzada.
Tornillería de acero zincado o acero inoxidable (AISI 304).
Par de apriete máximo 3,6kgm.
Bajo pedido y para cantidad mínima, se puede suministrar la base en polipropileno reforzado y otros colores.

Código	Bd (mm)	Tornillería
42001982632	48,3	Cincada
42001982633	48,3	Acero inoxidable (AISI304)