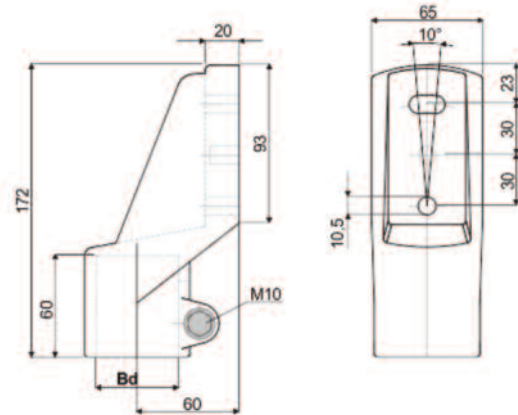


420018

SOPORTE LATERAL CON DOS TALADROS



Soporte fabricado en poliamida reforzada.
Tornillería de acero zincado o acero inoxidable (AISI 304).
Par de apriete máximo 3,6kgm.
Bajo pedido y para cantidad mínima, se puede suministrar el soporte en polipropileno reforzado y otros colores.

Código	Bd (mm)	Bd (pulgadas)	Tornillería
42001880648	48,3	1 1/2	Cincada
42001880649	48,3	1 1/2	Acero inoxidable (AISI304)