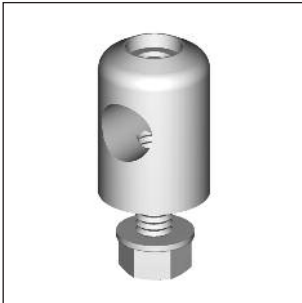
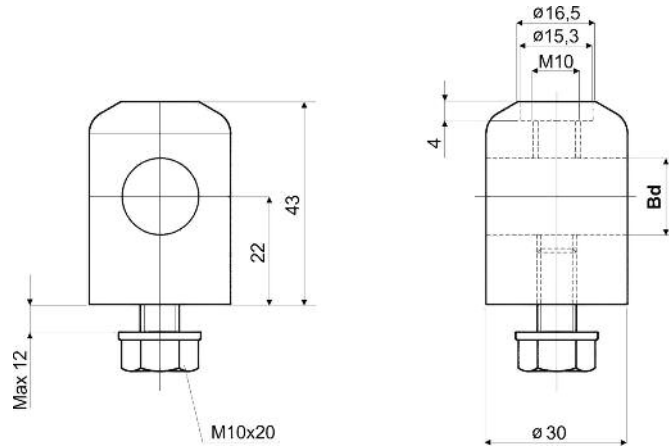


420017 CABEZAL METÁLICO



Cabezal fabricado en acero inoxidable (AISI 304) o latón niquelado.
Tornillería de acero inoxidable (AISI 304).
Posibilidad de utilizar tornillos de diámetro entre 14 y 16 mm.
Utilizable con soportes 420096, 420097 y 420098.
Par de apriete máximo 4kgm.



Código	Bd (mm)	Cabezal
42001780674	14 - 16	latón niquelado
42001780675	14 - 16	acero inoxidable (AISI 304)