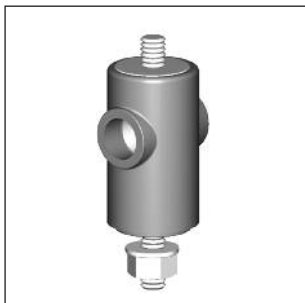
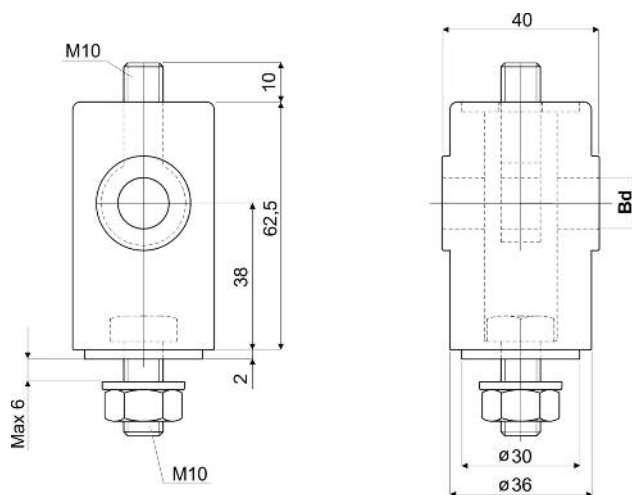


**420016**
**CABEZAL LARGO PARA SOPORTE**


Cabezal fabricado en poliamida reforzada.  
 Fijación fabricada en acero inoxidable  
 níquelado.  
 Tornillería de acero inoxidable (AISI 304).  
 Utilizable con soportes 420096, 420097 y 420098.  
 Par de apriete máximo 4kgm.  
 Bajo pedido y para cantidad mínima, se puede  
 suministrar el cabezal en polipropileno reforzado  
 y otros colores.



Código	Bd (mm)
42001682035	12
42001682036	14
42001682037	16