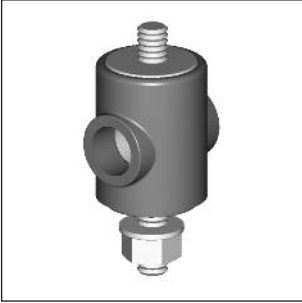
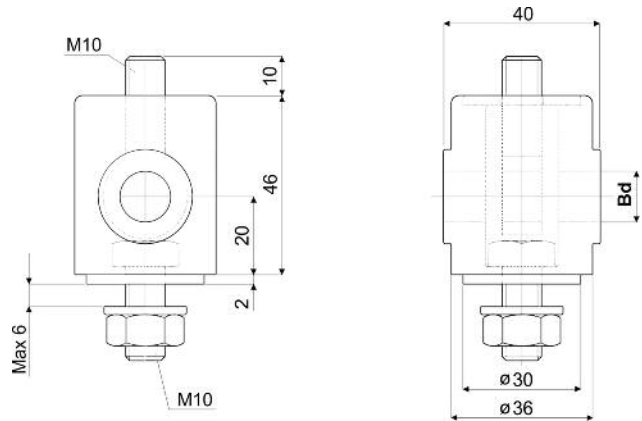


420015 CABEZAL PARA SOPORTE



Cabezal fabricado en poliamida reforzada.
Fijación fabricada en latón niquelado.
Tornillería de acero inoxidable (AISI 304).
Utilizable con soportes 420096, 420097 y 420098.
Par de apriete máximo 4kgm.
Bajo pedido y para cantidad mínima, se puede suministrar el cabezal en polipropileno reforzado y otros colores.



Código	Bd (mm)
42001580668	12
42001580669	14
42001580670	16