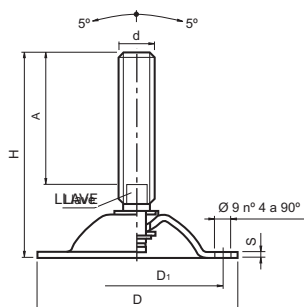


420006 PIE AJUSTABLE EN ACERO CON AGUJEROS



Código	D	H	d	A	D1	S	Llave	Kg*	Color
42000611530	113	100	M16	58	95	3,5	13	1500	natural
42000611531	113	187	M16	145	95	3,5	13	1500	natural
42000611532	113	152	M20	107	95	3,5	17	1500	natural
42000611533	113	202	M20	157	95	3,5	17	1500	natural
42000611534	113	138	M24	90	95	3,5	19	1500	natural
42000611535	113	210	M24	162	95	3,5	19	1500	natural
42000611536	113	173	M30	125	95	3,5	24	1500	natural

Contratuercas disponibles. Solicítela.

Acero tratado.

*Peso max. estático calculado con el eje vertical.