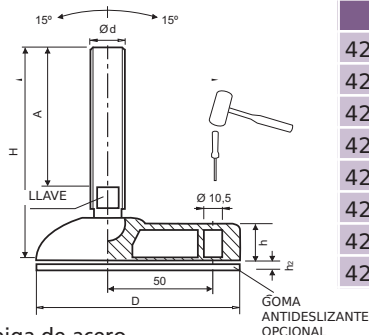


420003 PIE AJUSTABLE CON BASE ASIMÉTRICA, ESPIGA EN ACERO



Código	D	d	A	H	Llave	h	h2	Kg*	Color
42000309530	95	M8	45	72	6	15	3	1200	Negro
42000309531	95	M8	65	92	6	15	3	1200	Negro
42000309532	95	M10	70	99	8	15	3	1300	Negro
42000309533	95	M12	43	74	10	15	3	1400	Negro
42000309534	95	M12	93	124	10	15	3	1400	Negro
42000309535	95	M16	90	125	13	15	3	1700	Negro
42000309536	95	M16	125	160	13	15	3	1700	Negro
42000309537	95	M16	165	200	13	15	3	1700	Negro

Contratuera disponible. Solicítela.

Base de poliamida reforzada y espiga de acero cincado.

*Peso max. estático calculado con el eje vertical.

Utilizando un martillo se pueden abrir los agujeros pre-marcados y fijar el pie al suelo.

Opcional: Goma antideslizante de PVC negro, se suministra como accesorio, código: 42005003090.

Otras medidas de espiga, consultar.