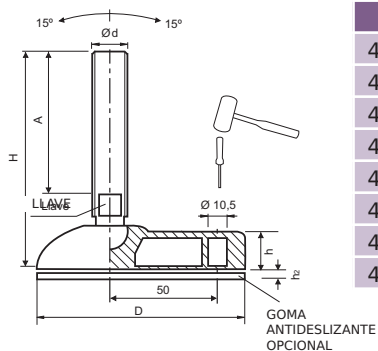


420003

**PIE AJUSTABLE CON BASE ASIMÉTRICA,
ESPIGA EN ACERO INOXIDABLE**



Código	D	d	A	H	Llave	h	h2	Kg*	Color
42000309550	95	M8	45	72	6	15	3	1200	Negro
42000309551	95	M8	65	92	6	15	3	1200	Negro
42000309552	95	M10	70	99	8	15	3	1300	Negro
42000309553	95	M12	43	74	10	15	3	1400	Negro
42000309554	95	M12	93	124	10	15	3	1400	Negro
42000309555	95	M16	90	125	13	15	3	1700	Negro
42000309556	95	M16	125	160	13	15	3	1700	Negro
42000309557	95	M16	165	200	13	15	3	1700	Negro

Contratuercas disponibles. Solicítelas.

Base de poliamida reforzada y espiga de acero inoxidable (AISI 304)

*Peso max. estático calculado con el eje vertical.

Utilizando un martillo se pueden abrir los agujeros pre-marcados y fijar el pie al suelo

Opcional: Goma antideslizante en PVC negro.

Se suministra como accesorio.

Código: 42005003090.

Otras medidas de espiga, consultar.

