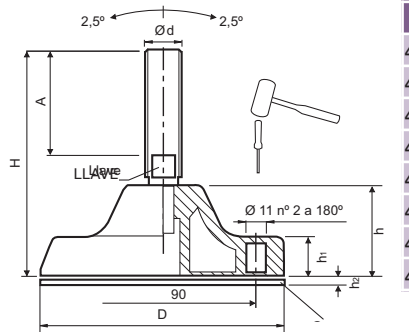


420002 PIE SEMI-AJUSTABLE PARA GRANDES CARGAS 124 CON ESPIGA EN ACERO



Código	D	h	h1	d	A	H	Llave	h2	Kg*	Color
42000212530	124	41	20	M16	119	176	13	5	4300	Negro
42000212531	124	41	20	M16	201	258	13	5	4300	Negro
42000212532	124	41	20	M20	107	167	17	5	4500	Negro
42000212533	124	41	20	M20	157	217	17	5	4500	Negro
42000212539	124	41	20	M24	90	153	19	5	4700	Negro
42000212534	124	41	20	M24	162	225	19	5	4700	Negro
42000212541	124	41	20	M30	125	188	24	5	5000	Negro
42000212542	124	41	20	M30	185	248	24	5	5000	Negro

Contratuera disponible. Solicítela.

Base de poliamida reforzada y espiga en acero cincado.

*Peso max. estático calculado con el eje vertical.

Otras medidas de espiga, consultar.

Opcional: Goma antideslizante en PVC negro.

código: 42005002120.

Se suministra como accesorio.