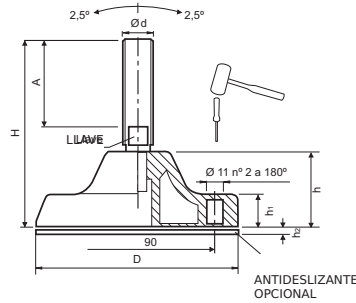


420002 PIE SEMI-AJUSTABLE PARA GRANDES CARGAS 124 CON ESPIGA EN ACERO INOXIDABLE



Código	D	h	h1	d	A	H	Llave	h2	Kg*	Color
42000212550	124	41	20	M16	119	176	13	5	4300	Negro
42000212551	124	41	20	M16	201	258	13	5	4300	Negro
42000212552	124	41	20	M20	107	167	17	5	4500	Negro
42000212553	124	41	20	M20	157	217	17	5	4500	Negro
42000212559	124	41	20	M24	90	153	19	5	4700	Negro
42000212554	124	41	20	M24	162	225	19	5	4700	Negro
42000212561	124	41	20	M30	125	188	24	5	5000	Negro
42000212562	124	41	20	M30	185	248	24	5	5000	Negro

Contratuera disponible. Solicítela.

Espiga en acero inoxidable AISI 304.

Base de poliamida reforzada.

*Peso max. estático calculado con el eje vertical.

Utilizando un martillo se pueden abrir los agujeros pre-marcados y fijar el pie al suelo.

Otras medidas de espiga, consultar.

Opcional: Goma antideslizante en PVC.

Código: 42005002120.

