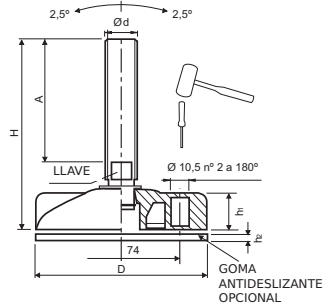


420002 PIE SEMI-AJUSTABLE PARA GRANDES CARGAS 102 CON ESPIGA EN ACERO INOXIDABLE



Código	D	h1	d	A	H	Llave	h2	Kg*	Color
42000210550	102	20,3	M16	119	159	13	3	3300	Negro
42000210551	102	20,3	M16	201	241	13	3	3300	Negro
42000210552	102	20,3	M20	107	150	17	3	3500	Negro
42000210553	102	20,3	M20	157	200	17	3	3500	Negro
42000210554	102	20,3	M24	162	208	19	3	3700	Negro

Contratuerca disponible. Solicítela.

Base de poliamida reforzada y espiga en acero inoxidable AISI 304.

*Peso max. estático calculado con el eje vertical.

Utilizando un martillo se pueden abrir los agujeros pre-marcados y fijar el pie al suelo.

Otras medidas de espiga, consultar.

Opcional: Goma antideslizante en PVC negro.

Se suministra como accesorio.

Ø 102 mm Código: 42005001100.

