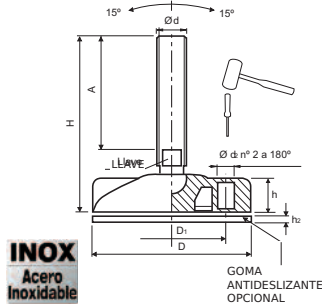


420001 PIE AJUSTABLE 80/102/124 CON ESPIGA EN ACERO INOXIDABLE



Espiga en acero inoxidable AISI 304.

Base de poliamida reforzada.

*Peso max. estático calculado con el eje vertical.

Utilizando un martillo se pueden abrir los agujeros pre-marcados y fijar el pie al suelo.

Opcional: Goma antideslizante en PVC negro.

Se suministra como accesorio.

Ø 80 mm Código: 42005001080.

Ø 102 mm Código: 42005001100.

Ø 124 mm Código: 42005001120.

Código	D	D1	h	d	A	H	d2	Llave	h2	Kg*	Color
42000108550	80	54	17,3	M8	45	74	9	6	3	1200	Negro
42000108551	80	54	17,3	M8	65	94	9	6	3	1200	Negro
42000108552	80	54	17,3	M10	35	66	9	8	3	1400	Negro
42000108553	80	54	17,3	M10	70	101	9	8	3	1400	Negro
42000108554	80	54	17,3	M12	43	76	9	10	3	1500	Negro
42000108555	80	54	17,3	M12	77	111	9	10	3	1500	Negro
42000108556	80	54	17,3	M16	60	97	9	13	3	1900	Negro
42000108557	80	54	17,3	M16	125	162	9	13	3	1900	Negro
42000108558	80	54	17,3	M20	116	157	9	17	3	2100	Negro
42000110550	102	74	20,3	M16	90	130	10,5	13	3	2200	Negro
42000110551	102	74	20,3	M16	125	165	10,5	13	3	2200	Negro
42000110552	102	74	20,3	M16	165	205	10,5	13	3	2200	Negro
42000110553	102	74	20,3	M20	116	160	10,5	17	3	2400	Negro
42000110554	102	74	20,3	M20	206	250	10,5	17	3	2400	Negro
42000112550	124	94	24,3	M16	90	134	10,5	13	3	2500	Negro
42000112551	124	94	24,3	M16	125	169	10,5	13	3	2500	Negro
42000112552	124	94	24,3	M16	165	209	10,5	13	3	2500	Negro
42000112553	124	94	24,3	M20	116	164	10,5	17	3	2700	Negro
42000112554	124	94	24,3	M20	206	254	10,5	17	3	2700	Negro

Contratuerca disponible. Solicítela.