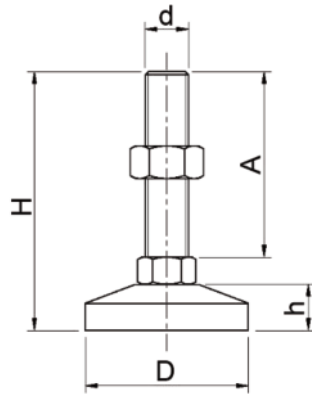


410077 PIE AJUSTABLE A4T EN ACERO INOXIDABLE CON GOMA



INOX
Acero
Inoxidable

Acero Inoxidable (AISI 303) y goma antideslizante NBR en la base del pie.
Espiga giratoria unida a la base.
* Carga máxima estática.



Código	D	d	A	H	h	Kg*	Color
41007706551	60	M12	100	128	20	600	Natural
41007708551	80	M16	100	133	23	1000	Natural
41007710551	100	M20	100	133	24	1200	Natural