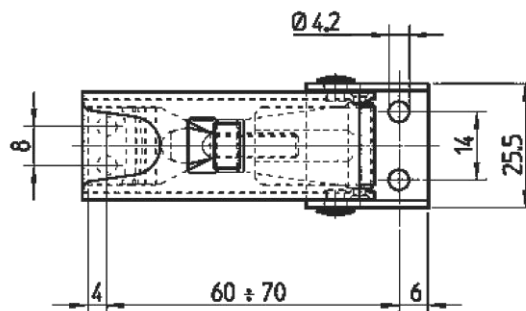
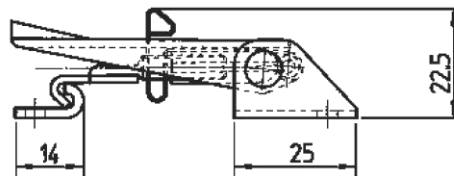
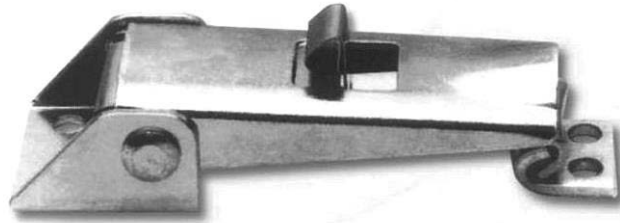


Cierre 80mm con clip de seguridad



COD.	Material	Máx.Carga dinámica (daN)	Máx. Carga de tracción (daN)
41007004411	Z	100	140
41007004412	X	100	140

Características

MATERIAL: Z = Cincado - X = Inox