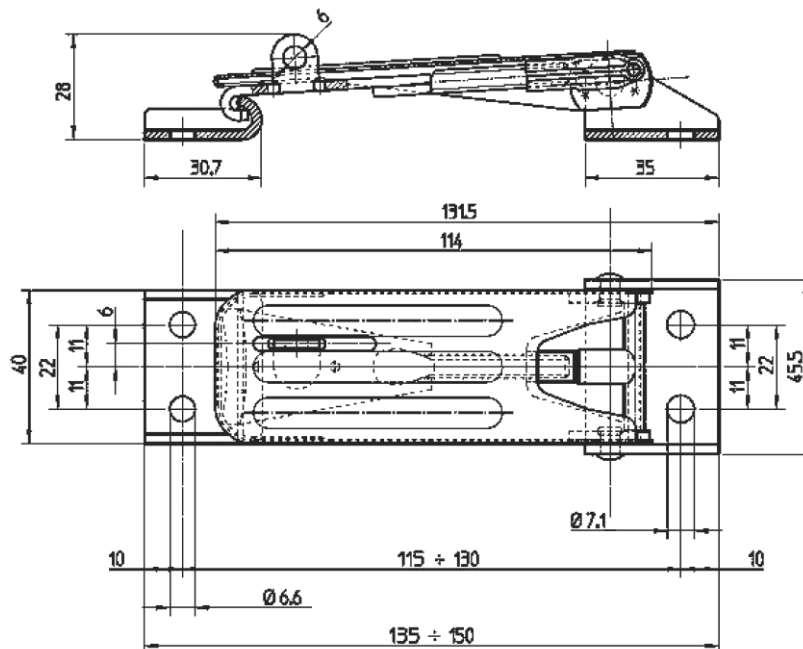
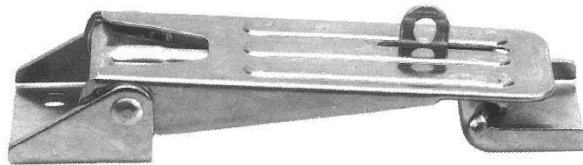


## Cierre regulable 115-130mm p. candado



COD.	Máx.Carga dinámica (daN)	Máx. Carga de tracción (daN)
41007003401	200	400

### Características

**MATERIAL:** Acero Cincado