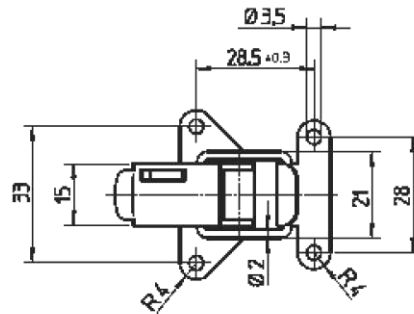
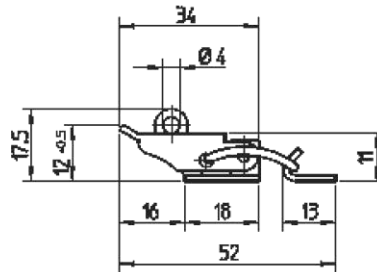
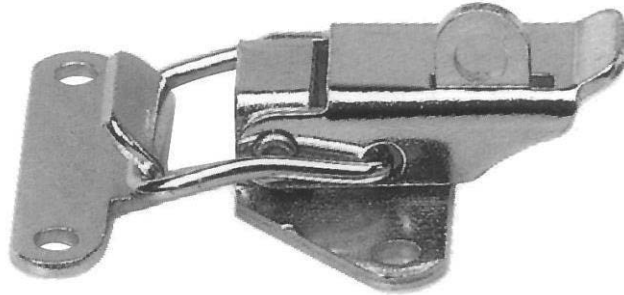


Cierre de 34mm para candado



COD.	Máx.Carga dinámica (daN)	Máx. Carga de tracción (daN)
41007003041	55	150

Características
MATERIAL: Acero Cincado