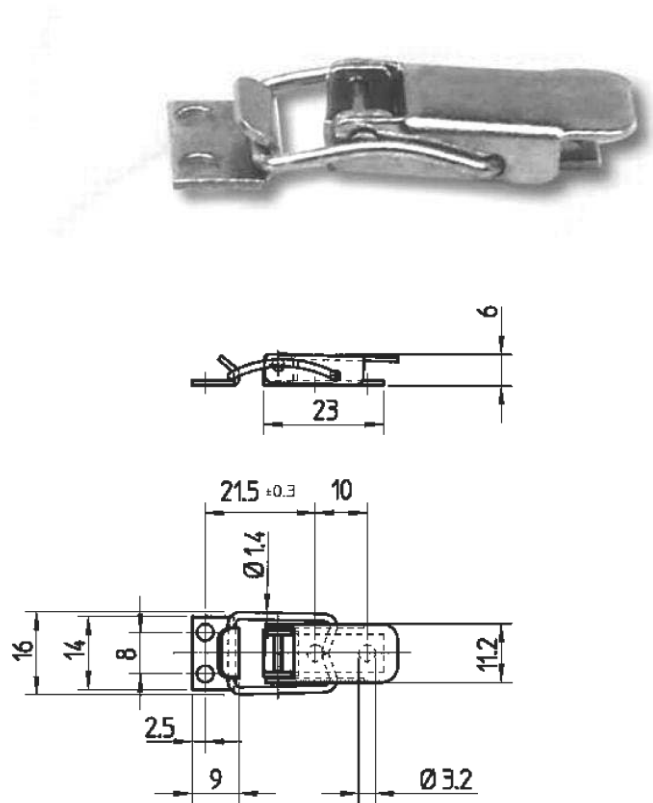


Cierre de 23mm



| COD. | Máx.Carga dinámica (daN) | Máx. Carga de tracción (daN) |
|-------------|--------------------------|------------------------------|
| 41007001451 | 15 | 30 |

Características

MATERIAL: Acero Cincado