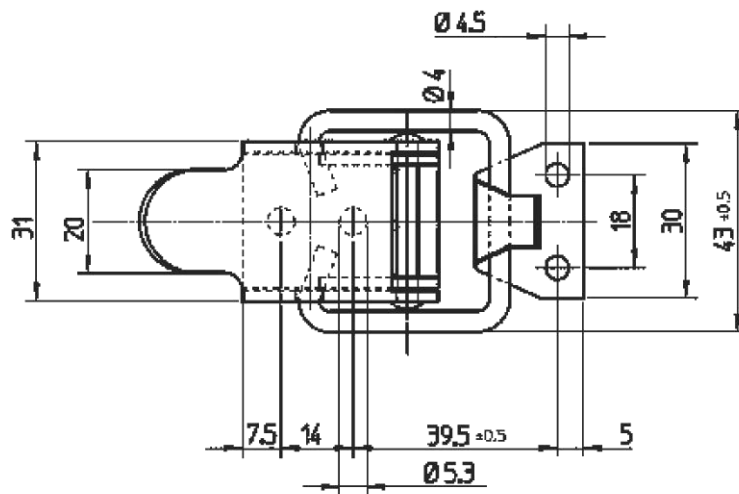
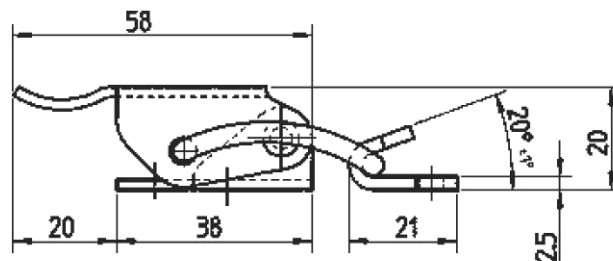


Cierre de 58mm



COD.	Máx. Carga dinámica (daN)	Máx. Carga de tracción (daN)
41007001101	150	300

Características

MATERIAL: Acero Cincado