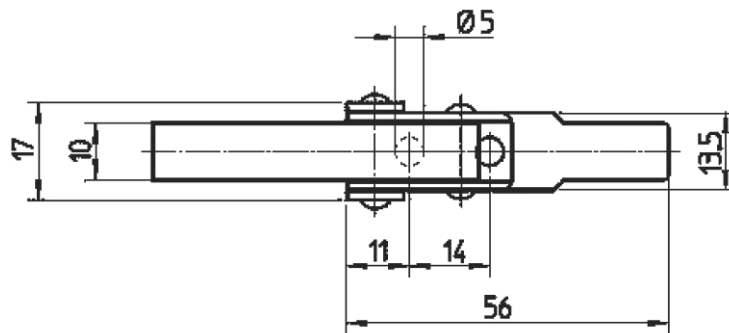
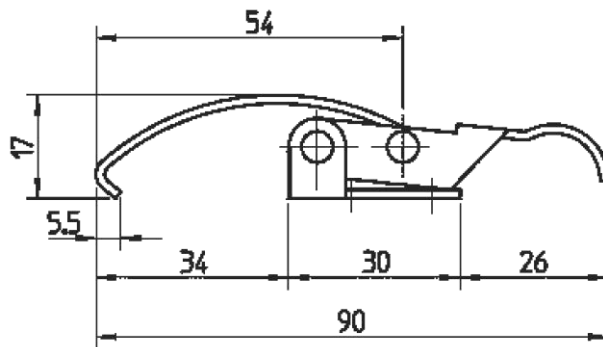
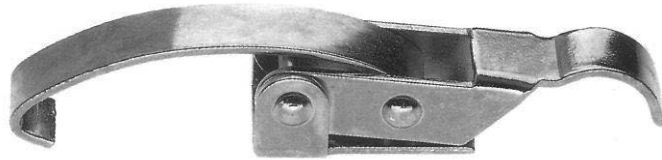


Cierre de gancho 90mm



COD.	Material	Máx.Carga dinámica (daN)	Máx. Carga de tracción (daN)
41007001081	Z	50	90
41007001082	X	50	90

Características

MATERIAL: Z = Cincado - X = Inox