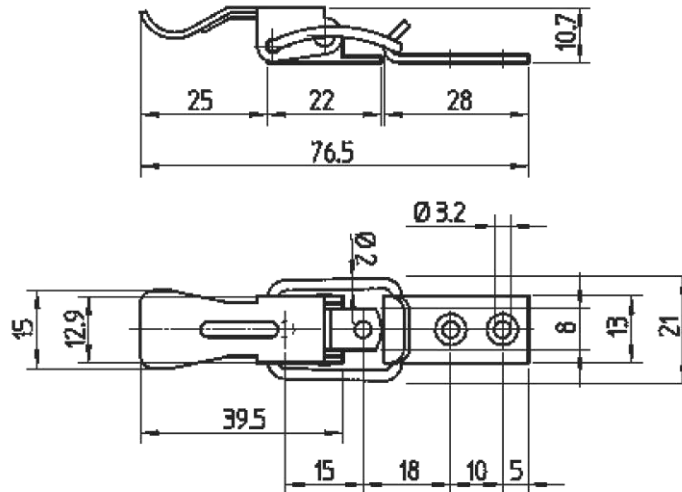


Cierre de 47mm



COD.	Material	Máx. Carga dinámica (daN)	Máx. Carga de tracción (daN)
41007001021	Z	40	100
41007001022	X	40	100

Características

MATERIAL: Z = Cincado - X = Inox