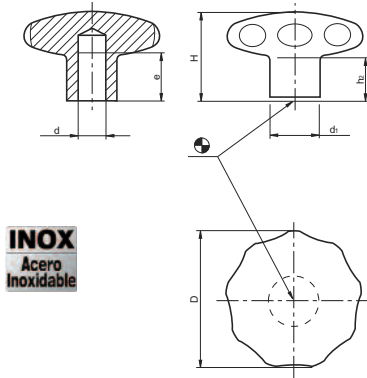


**370011G**

**POMO MACIZO CON TALADRO LISO EN INOX**



Código	D	H	d1	e	d	h2	Acabado
37001100643	40	30,5	18	12	8	15	Mate
37001100653	50	34,0	21	15	10	17	Mate
37001100663	60	39,0	25	18	12	18	Mate

Taladro ciego liso.  
INOX: Acero inoxidable 1.4305.  
Diseñado para aplicaciones que requieren un alto grado de higiene.