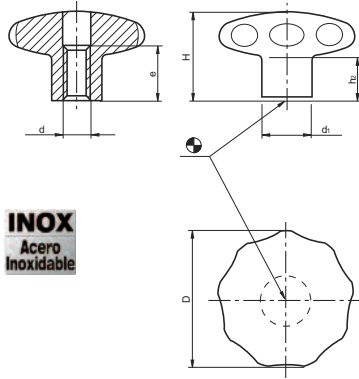
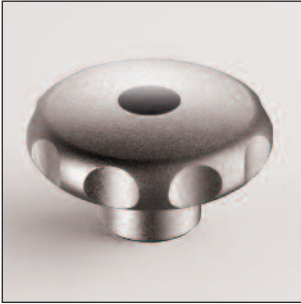


370011E

POMO MACIZO CON ROSCA DIRECTA PASANTE EN INOX



INOX
Acero
Inoxidable

Código	D	H	d1	e	d	h2	Acabado
37001100644	40	30,5	18	13	M8	15	Mate
37001100654	50	34,0	21	16	M10	17	Mate
37001100664	60	39,0	25	20	M12	18	Mate

Rosca directa pasante.
INOX: Acero inoxidable 1.4305.
Diseñado para aplicaciones que
requieren un alto grado de
higiene.