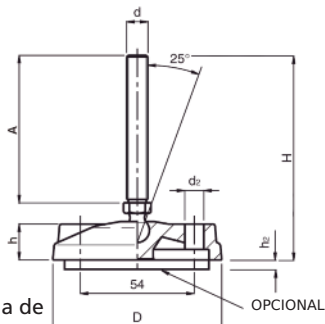


## 110090 PIE AJUSTABLE CON ESPIGA EN ACERO Y AGUJEROS DE FIJACIÓN.



Base de poliamida reforzada y espiga de acero tratado.

\*Peso max. estático: 10.000 N (eje vertical).

| Código      | D  | H   | h  | d   | A   | h2 | d2 | Kg*  | Color |
|-------------|----|-----|----|-----|-----|----|----|------|-------|
| 11009008858 | 80 | 73  | 19 | M8  | 45  | 2  | 9  | 1000 | Negro |
| 11009008859 | 80 | 98  | 19 | M8  | 70  | 2  | 9  | 1000 | Negro |
| 11009008853 | 80 | 73  | 19 | M10 | 45  | 2  | 9  | 1000 | Negro |
| 11009008854 | 80 | 98  | 19 | M10 | 70  | 2  | 9  | 1000 | Negro |
| 11009008851 | 80 | 73  | 19 | M12 | 45  | 2  | 9  | 1000 | Negro |
| 11009008852 | 80 | 98  | 19 | M12 | 70  | 2  | 9  | 1000 | Negro |
| 11009008860 | 80 | 98  | 19 | M14 | 70  | 2  | 9  | 1000 | Negro |
| 11009008861 | 80 | 148 | 19 | M14 | 120 | 2  | 9  | 1000 | Negro |
| 11009008855 | 80 | 98  | 19 | M16 | 70  | 2  | 9  | 1000 | Negro |
| 11009008856 | 80 | 148 | 19 | M16 | 120 | 2  | 9  | 1000 | Negro |
| 11009008857 | 80 | 128 | 19 | M20 | 100 | 2  | 9  | 1000 | Negro |

Contratuera disponible. Solicítela.



Opcional: Goma antideslizante NBR 70 Shore A.

Se suministra como accesorio.

Ø 80 mm Código 11009000908.

Si desea el pie con la goma montada, consúltenos.