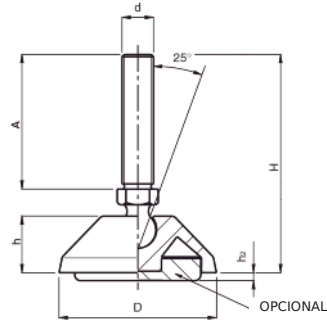


## 110089 PIE AJUSTABLE CON ESPIGA EN ACERO



La foto corresponde al pie de base 80.

Base de poliamida reforzada, espiga de acero tratado.

Peso max. estático: 10.000 N (eje vertical).



Opcional: Goma antideslizante negra.

Se suministra como accesorio:

Ø 32mm Código 11008800903

Ø 40mm Código 11008800904

Ø 50 mm Código 11008900905 (NBR 70 Shore A)

Ø 80 mm Código 11008900907 (NBR 70 Shore A)

Si desea el pie con la goma montada, consúltenos.

Código	D	H	h	d	A	h2	Kg*	Color
11008903851	32	67	13	M8	45	2	1000	Negro
11008903852	32	92	13	M8	70	2	1000	Negro
11008903853	32	67	13	M10	45	2	1000	Negro
11008903854	32	92	13	M10	70	2	1000	Negro
11008904851	40	67	13	M8	45	3	1000	Negro
11008904852	40	92	13	M8	70	3	1000	Negro
11008904853	40	67	13	M10	45	3	1000	Negro
11008904854	40	92	13	M10	70	3	1000	Negro
11008905856	50	72	18	M8	45	2	1000	Negro
11008905857	50	97	18	M8	70	2	1000	Negro
11008905851	50	72	18	M10	45	2	1000	Negro
11008905852	50	97	18	M10	70	2	1000	Negro
11008905853	50	72	18	M12	45	2	1000	Negro
11008905854	50	97	18	M12	70	2	1000	Negro
11008908861	80	73	19	M8	45	2	1000	Negro
11008908862	80	98	19	M8	70	2	1000	Negro
11008908853	80	73	19	M10	45	2	1000	Negro
11008908854	80	98	19	M10	70	2	1000	Negro
11008908851	80	73	19	M12	45	2	1000	Negro
11008908852	80	98	19	M12	70	2	1000	Negro
11008908863	80	98	19	M14	70	2	1000	Negro
11008908864	80	148	19	M14	120	2	1000	Negro
11008908855	80	98	19	M16	70	2	1000	Negro
11008908856	80	148	19	M16	120	2	1000	Negro
11008908857	80	128	19	M20	100	2	1000	Negro

Contratuera disponible. Solicítela.