

BRIDAS PRESIÓN-TRACCIÓN EXTRAPLANAS

- **Características:**

Exceptuando el modelo P50, que es una brida ligera con la base montada, estas bridas de presión-tracción se montan directamente sobre una rosca o agujero en un utillaje, o también pueden montarse con la ayuda de una escuadra que se suministra junto con la brida o que se ofrece como accesorio.

El montaje en un agujero permite a la brida girar hasta el ángulo requerido y bloquearla gracias a la tuerca suministrada.

Los modelos P100, P200 y P400 ofrecen largas carreras en bridas ligeras, mientras que los modelos P350, P550 y P750 son compactos y robustos, y el movimiento de sus vástagos está estrechamente controlado.

Empuñadura cómoda y confortable de PVC, incorporada en todas las bridas presión-tracción.

- **Especificaciones:**

Los componentes principales son de acero zincado y pasivado o con acabados fosfatados. Todos los modelos se entregan con un set de tornillo y tuerca de acero con acabado pavonado.

- **Montaje:**

Al montar las bridas asegúrese de que el mecanismo de éstas pueda trabajar libremente sin tocar el utillaje o pieza a mecanizar.

BRIDAS PRESIÓN-TRACCIÓN

P50 SERIES

MODELO P50

Cod. 74002105000



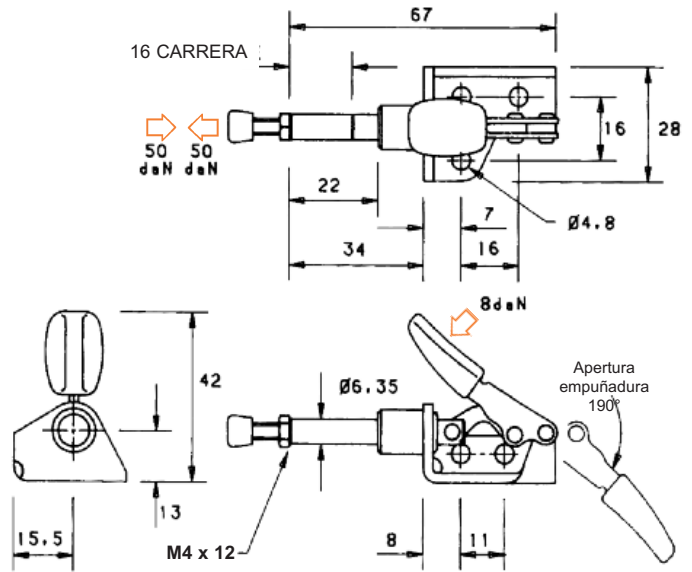
Vástago:
Bloquea al final de la carrera tanto a presión como a tracción.

Base:
Cuerpo fijo para montaje inferior o lateral.

Fuerza de retención nominal:
50 daN

Peso:
0.05 Kg

Se suministra completa con:
MB0420 Set tornillo & tuerca.
NC/04 Protector de neopreno.
Ver "Accesorios" para otros productos.



P50 SERIES

MODELO P50SS

Cod. 74002105050

ACERO INOXIDABLE



Vástago:
Bloquea al final de la carrera tanto a presión como a tracción.

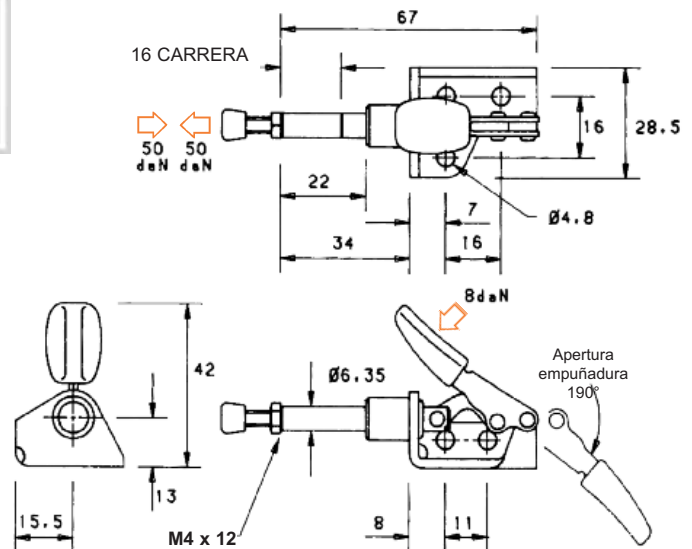
Base:
Cuerpo fijo para montaje inferior o lateral.

Fuerza de retención nominal:
50 daN

Peso:
0.05 Kg

Se suministra completa con:
Set tornillo & tuerca.
Protector de neopreno.

Material:
BS 304 S15



P250 SERIES

MODELO P250

Cod. 74002125000



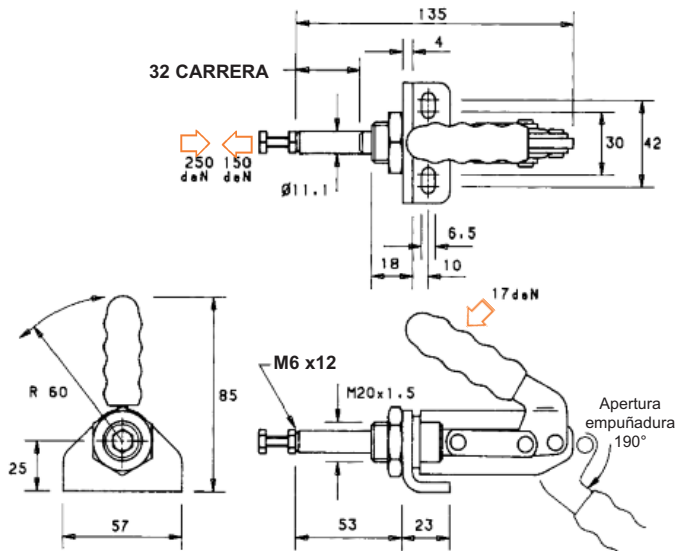
Vástago:
Bloquea al final de la carrera tanto a presión como a tracción.

Base:
Montaje en agujero o con su escuadra.

Fuerza de retención nominal:
250 daN

Peso:
0.30 Kg

Se suministra completa con:
MB0625 Set tornillo & tuerca.
Escuadra para montaje & tuerca.
Ver "Accesorios" para montaje alternativo FM20 & otros productos.



BRIDAS PRESIÓN-TRACCIÓN

P450 SERIES

MODELO P450

Cod. 74002145000



Vástago:

Bloquea al final de la carrera tanto a presión como a tracción.

Base:

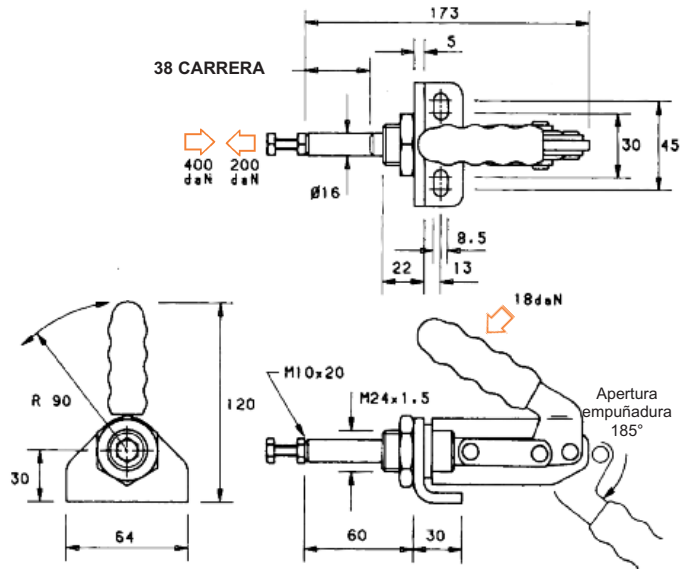
Montaje en agujero o con su escuadra.

Fuerza de retención nominal:
450 daN

Peso:
0.75 Kg

Se suministra completa con:
MB1050 Set tornillo & tuerca.
Escuadra para montaje & tuerca.

Ver "Accesorios" para montaje alternativo FM24 & otros productos.



P100 SERIES

MODELO P100

Cod. 74002110000



Vástago:

Bloquea al final de la carrera tanto a presión como a tracción.

Base:

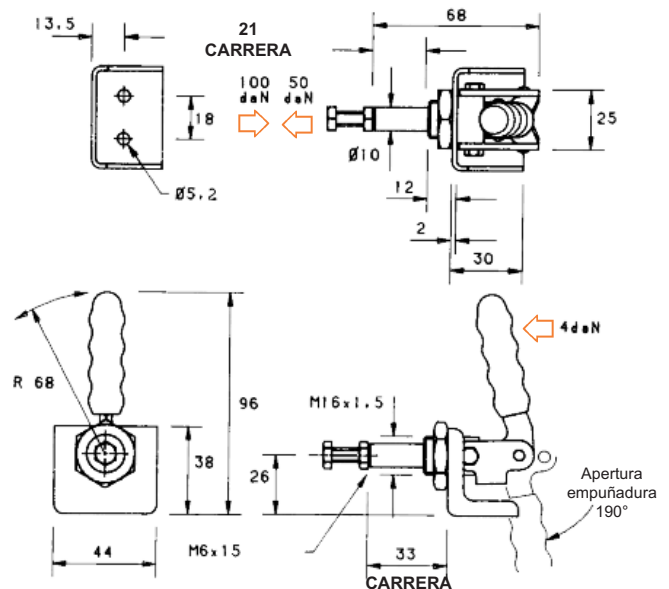
Montaje en agujero o con su escuadra.

Fuerza de retención nominal:
100 daN

Peso:
0.15 Kg

Se suministra completa con:
MB0625 Set tornillo & tuerca.
Escuadra para montaje & tuerca.

Ver "Accesorios" para montaje alternativo FM16 & otros productos.



P100 SERIES

MODELO P100SS

Cod. 74002110050

ACERO INOXIDABLE



Vástago:

Bloquea al final de la carrera tanto a presión como a tracción.

Base:

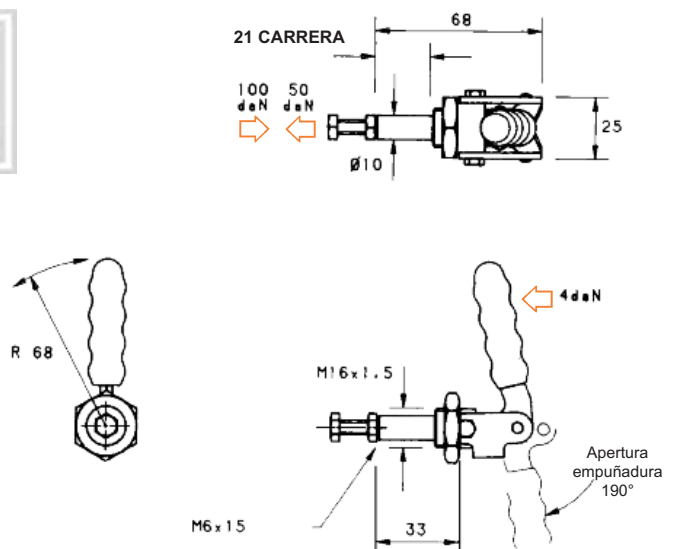
Montaje en agujero o con su escuadra.

Fuerza de retención nominal:
100 daN

Peso:
0.15 Kg

Se suministra completa con:
Set tornillo & tuerca.

Material:
BS 304 S15



BRIDAS PRESIÓN-TRACCIÓN

P200 SERIES

MODELO P200

Cod. 74002120000



Vástago:

Bloquea al final de la carrera tanto a presión como a tracción.

Base:

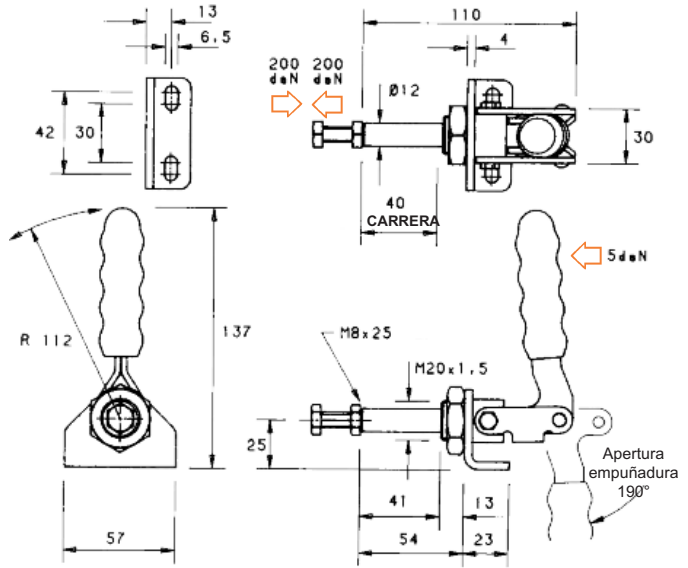
Montaje en agujero o con su escuadra.

Fuerza de retención nominal:
200 daN

Peso:
0.35 Kg

Se suministra completa con:
MB0840 Set tornillo & tuerca.
Escuadra para montaje & tuerca

Ver "Accesorios" para montaje alternativo FM20 & otros productos.



P200 SERIES

MODELO P200SS

Cod. 74002120050

ACERO INOXIDABLE



Vástago:

Bloquea al final de la carrera tanto a presión como a tracción.

Base:

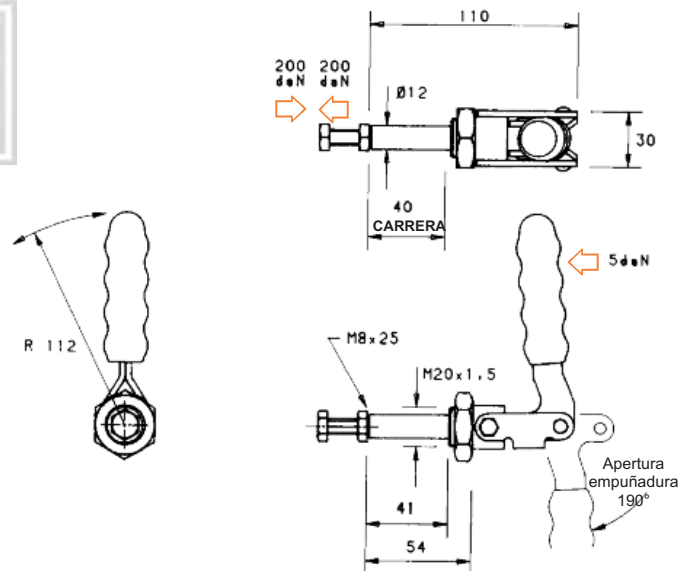
Montaje en agujero o con su escuadra.

Fuerza de retención nominal:
200 daN

Peso:
0.35 Kg

Se suministra completa con:
Set tornillo & tuerca.

Material:
BS 304 S15



P400 SERIES

MODELO P400

Cod. 74002140000



Vástago:

Bloquea al final de la carrera tanto a presión como a tracción.

Base:

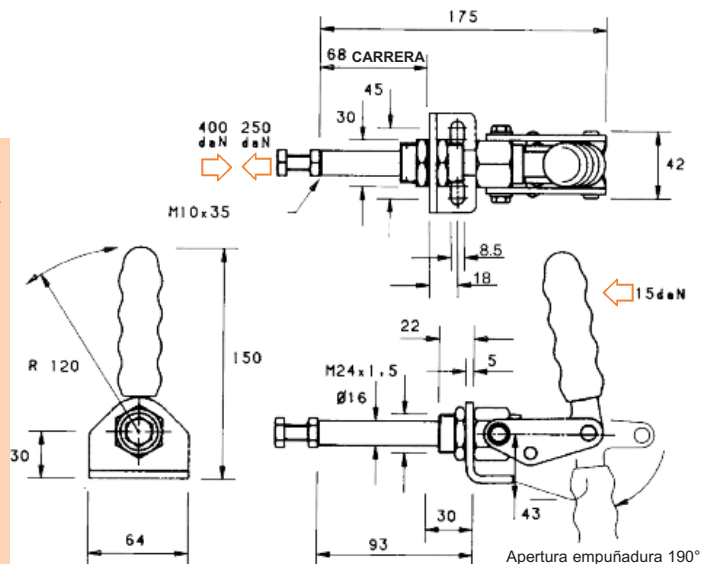
Montaje en agujero o con su escuadra.

Fuerza de retención nominal:
400 daN

Peso:
0.80 Kg

Se suministra completa con:
MB1050 Set tornillo & tuerca.
Escuadra para montaje & tuerca.

Ver "Accesorios" para montaje alternativo FM24 & otros productos.



BRIDAS PRESIÓN-TRACCIÓN

P400 SERIES

MODELO P400SS

Cod. 74002140050

**ACERO
INOXIDABLE**



Vástago:
Bloquea al final de la carrera tanto a presión como a tracción.

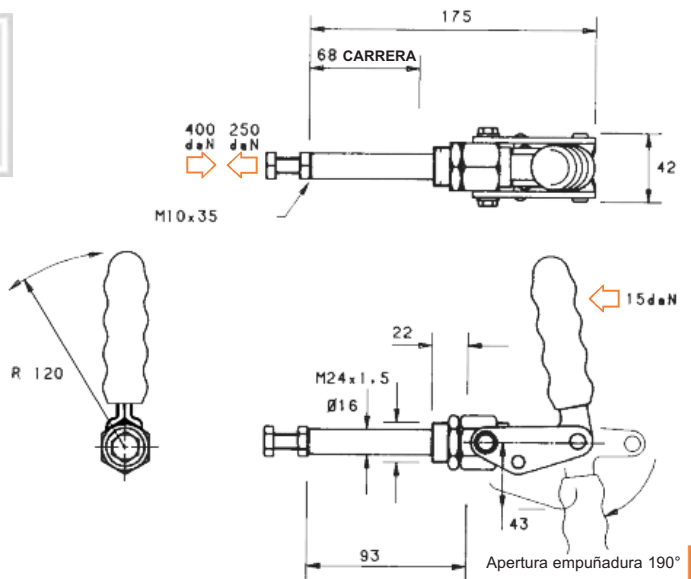
Base:
Montaje en agujero o con su escuadra.

Fuerza de retención nominal:
400 daN

Peso:
0.80 Kg

Se suministra completa con:
Set tornillo & tuerca.

Material:
BS 304 S15



BR. PRESIÓN-TRACCIÓN EXTRAPLANA

MODELO P350

Cod. 74002235000



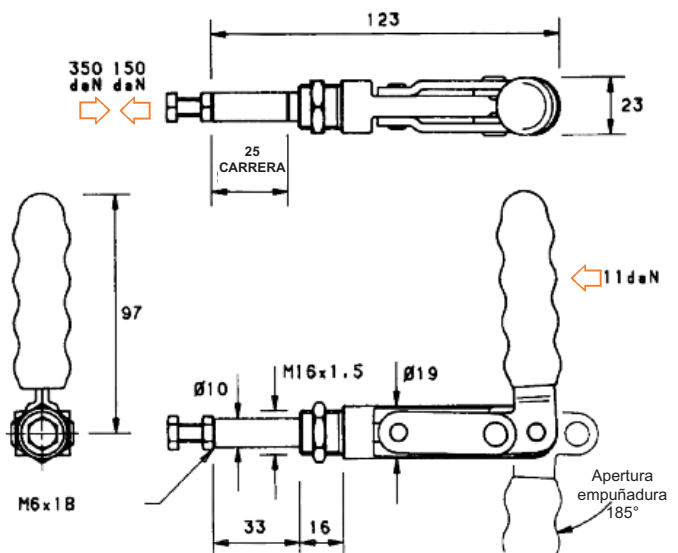
Vástago:
Bloquea al final de la carrera tanto a presión como a tracción.

Base:
Montaje en agujero.

Fuerza de retención nominal:
350 daN

Peso:
0.20 Kg

Se suministra completa con:
MB0625 Set tornillo & tuerca.
Ver "Accesorios" para montaje alternativo FM16 & otros productos.



BR. PRESIÓN-TRACCIÓN EXTRAPLANA

MODELO P550

Cod. 74002255000



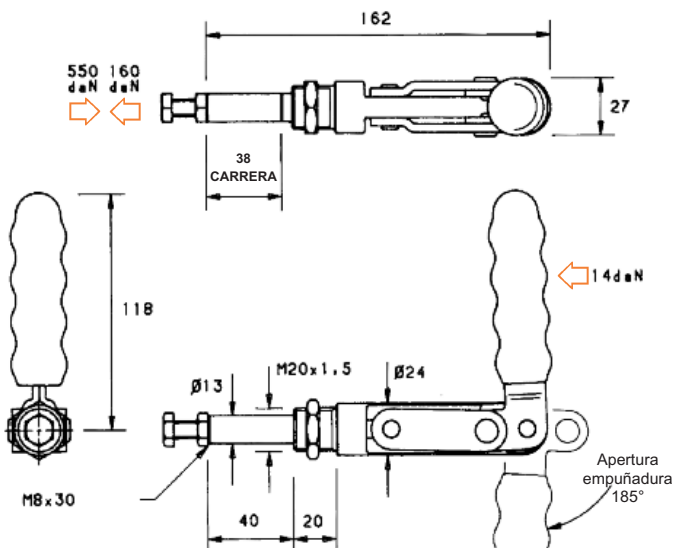
Vástago:
Bloquea al final de la carrera tanto a presión como a tracción.

Base:
Montaje en agujero.

Fuerza de retención nominal:
550 daN

Peso:
0.45 Kg

Se suministra completa con:
MB0840 Set tornillo & tuerca.
Ver "Accesorios" para montaje alternativo FM20 & otros productos.



BRIDAS PRESIÓN-TRACCIÓN

BR. PRESIÓN-TRACCIÓN EXTRAPLANA

MODELO **P750**

Cod. 74002275000



Vástago:
Bloquea al final de la carrera tanto a presión como a tracción.

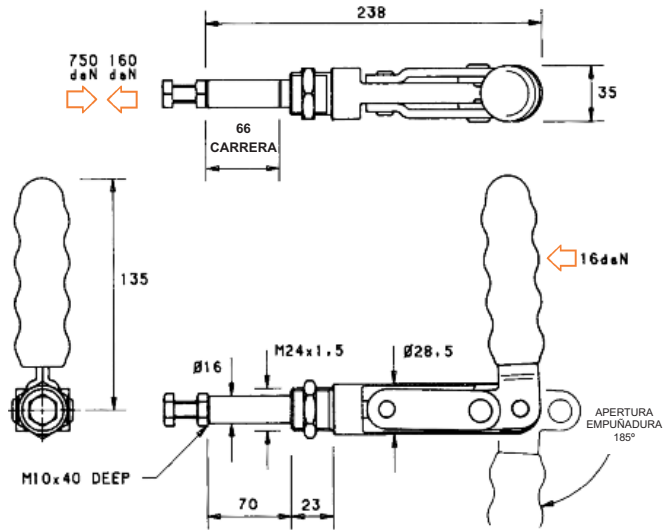
Base:
Montaje en agujero.

Fuerza de retención nominal:
750 daN

Peso:
1.00 Kg

Se suministra completa con:
MB1050 Set tornillo & tuerca.

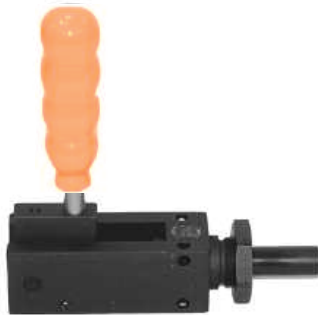
Ver "Accesorios" para montaje alternativo FM24 & otros productos.



BRIDAS PRESIÓN

MODELO **SP700**

Cod. 74002407000



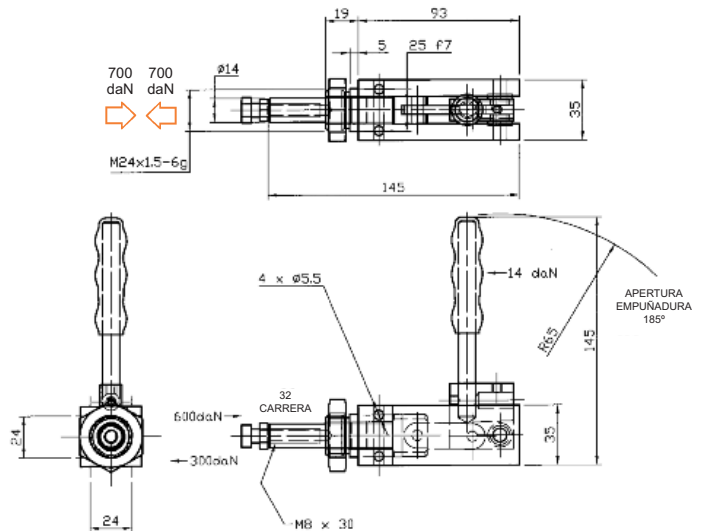
Vástago:
Acero rectificado con-bloqueo a presión

Base:
Acero mecanizado, montaje en agujero o por la base.

Fuerza de retención nominal:
700 daN

Peso:
0.83 Kg

Se suministra completa con:
MB0840 set tornillo & tuercas.



BRIDAS PRESIÓN

MODELOS **P1150** Cod. 74002511500

P2250 Cod. 74002522500

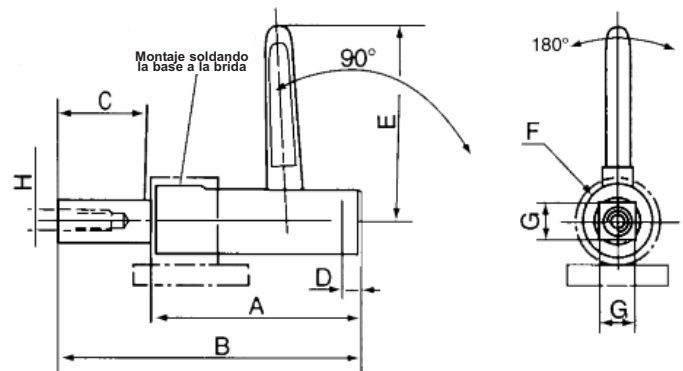


Pistón:
Bloquea al final de la carrera, a presión.

Base:
Se fija con los accesorios reseñados en la página siguiente.

Fuerza de retención:
P1150 - 1 150 daN
P2250 - 2 250 daN

Peso:
P1150 - 1,150Kg
P2250 - 1,850Kg



MODELO	A	B	C	D	E	F	G	H
P1150	108	159	46	10	112	35	19	M12
P2250	141	212.5	55	14	127	45	24.8	M16

BRIDAS PRESIÓN-TRACCIÓN

BRIDAS PRESIÓN

MODELOS **P1150L** Cod. 74002511501

P2250L Cod. 74002522501



Pistón:

Bloquea al final de la carrera, a presión.

Base:

Se fija con los accesorios reseñados a continuación.

Fuerza de retención:

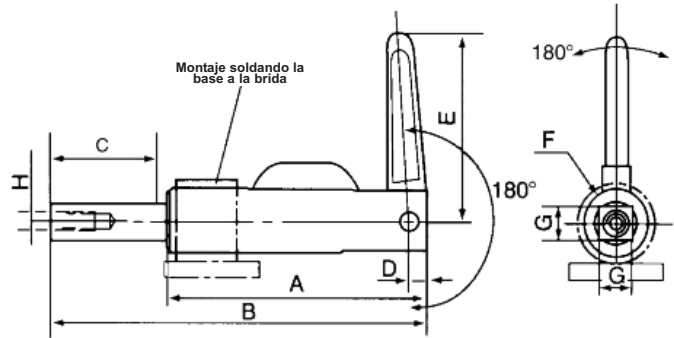
P1150L - 1 150 daN

P2250L - 2 250 daN

Peso:

P1150L - 1,150Kg

P2250L - 1,850Kg



MODELO	A	B	C	D	E	F	G	H
P1150L	149,9	215,9	60	10	112	35	19	M12
P2250L	194	281	78	14	127	45	24,8	M16

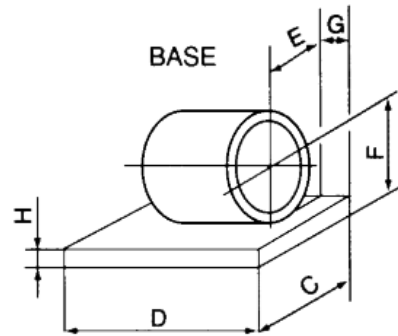
BASE

PARA MODELOS **P1150, P1150L, P2250 & P2250L**

Peso de la base:

1150B - 0.38Kg

2250B - 0.90Kg



Cod.	BASE	C	D	E	F	G	H
74002601150	1150B	70	50	35	30,1	6,5	7,6
74002602250	2250B	90	70	45	40	7	12