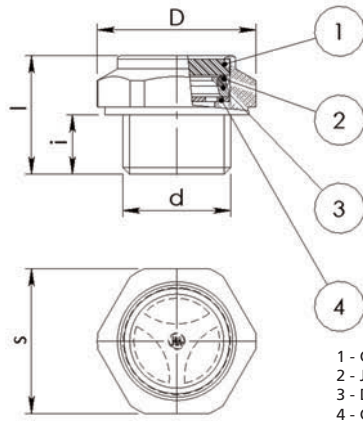


480022 VISOR METÁLICO INOXIDABLE



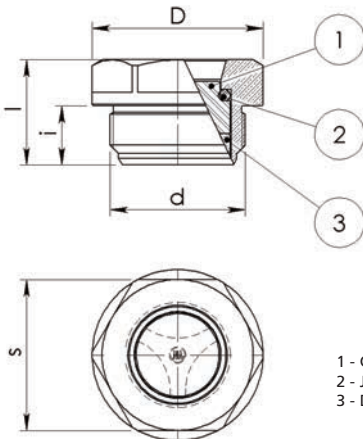
- 1 - Cristal.
- 2 - Junta.
- 3 - Distanciador. (Acero).
- 4 - Contraste. (Aleación de aluminio).



Código	d	i	s	l
48002206000	G 1/4"	8	17	17
48002209000	G 3/8"	9	22	18
48002212000	G 1/2"	9	27	20
48002219000	G 3/4"	11	32	22
48002225000	G 1"	10	40	22

Indicador de nivel con cuerpo de acero inoxidable.
 Ventana del visor en cristal y junta en FKM GLT Viton.
 Gracias a estas características la temperatura de trabajo es de -10°C a +150°C.
 La presión máxima de trabajo es de 10 bar.
 Este producto se utiliza en reductores y similares, instalaciones para energía solar y térmica, intercambiadores de calor, bombas.

480022 VISOR METÁLICO INOXIDABLE DE ALTA PRESIÓN



- 1 - Cristal.
- 2 - Junta.
- 3 - Distanciador. (Acero).



Código	d	i	s	l
48002212001	G 1/2"	12	27	19
48002219001	G 3/4"	13	32	21
48002225001	G 1"	14	41	23

Indicador de nivel con cuerpo de acero inoxidable.
 Ventana del visor en cristal y junta en FKM Viton.
 Gracias a estas características la temperatura de trabajo es de -10°C a +150°C.
 La presión máxima de trabajo es de 40 bar.
 Este producto es adecuado para aplicaciones que trabajan a presiones media-alta.