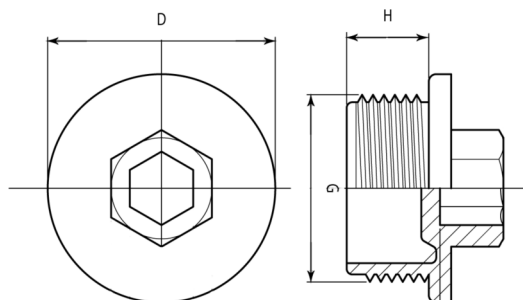


480086 PROTECTOR ROSCADO HEXÁGONO INTERIOR TMEG



Código	G	D	H
48008603000	G. 1/8"	16,2	9
48008606000	G. 1/4"	18,1	10
48008609000	G. 3/8"	21	8,5
48008612000	G. 1/2"	25,2	10,6
48008619000	G. 3/4"	31,3	11
48008625000	G. 1"	38	12,7

Material: Polietileno.
Color rojo.
Consultar cantidades mínimas.